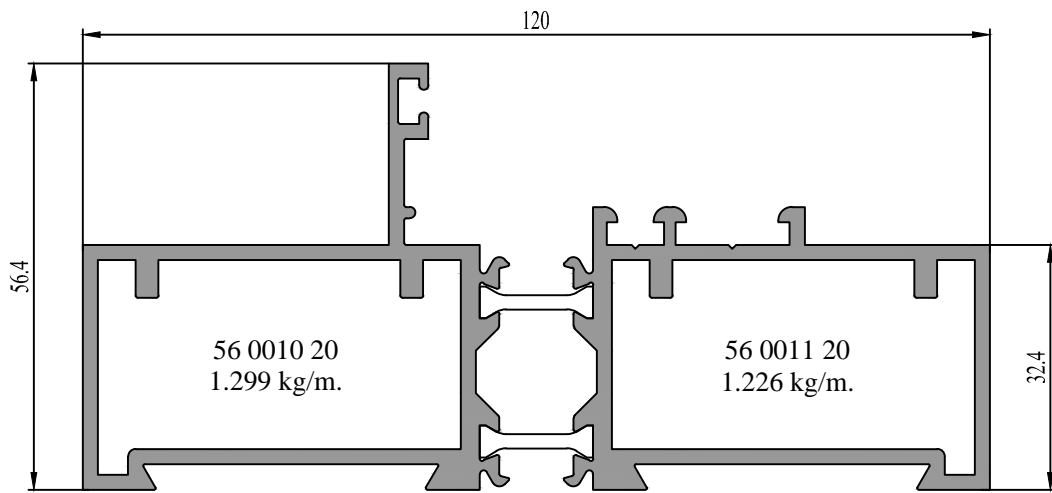
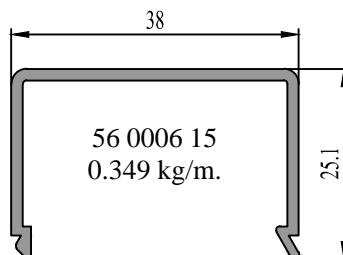
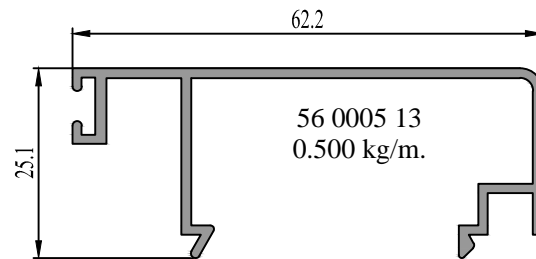
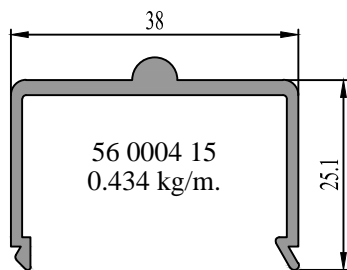
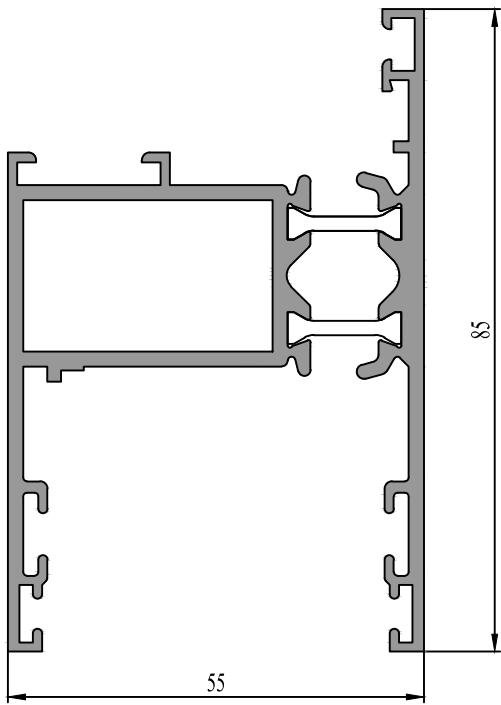


56 0101 20  
2.246 kg/m.

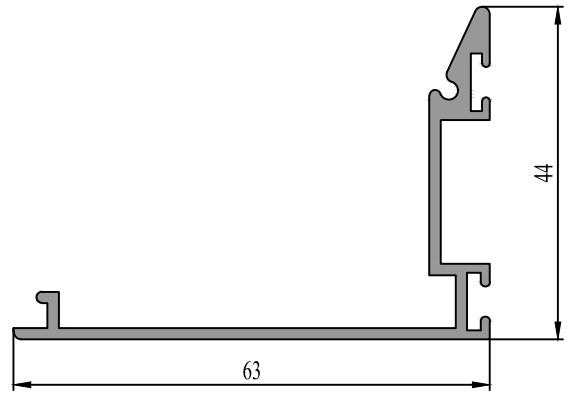


56 1011 20  
2.635 kg/m.

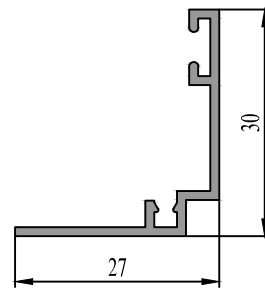




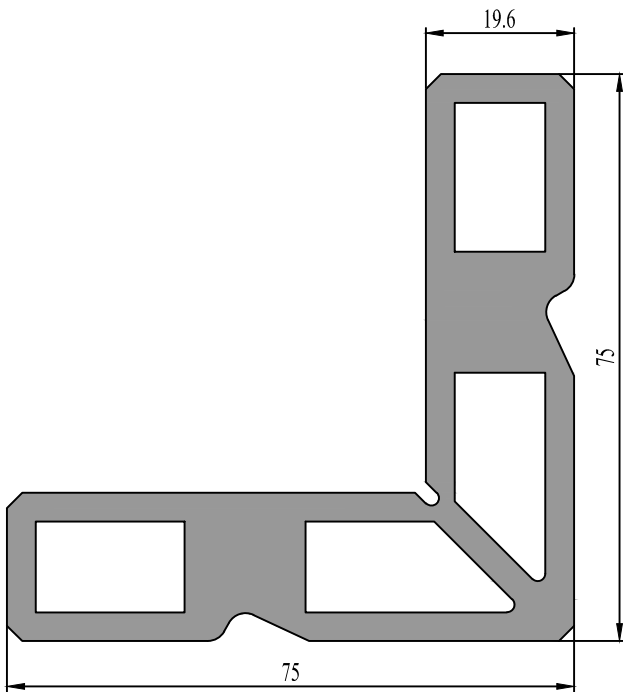
56 0203 20  
1.868 kg/m.



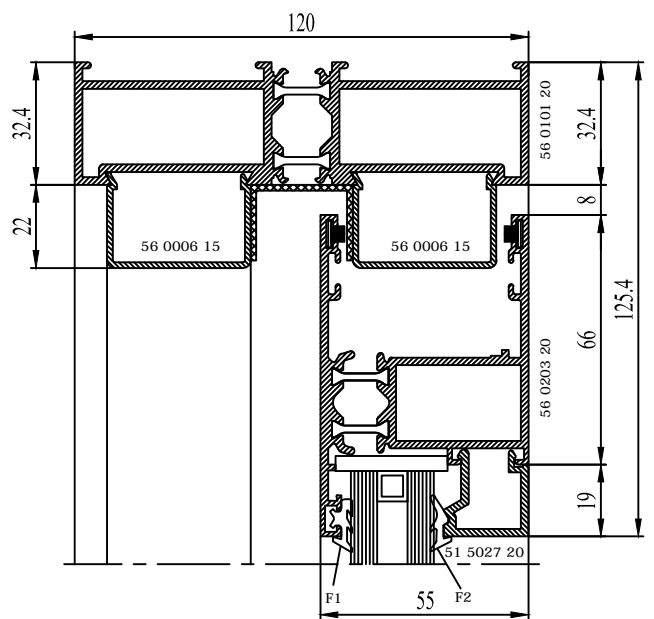
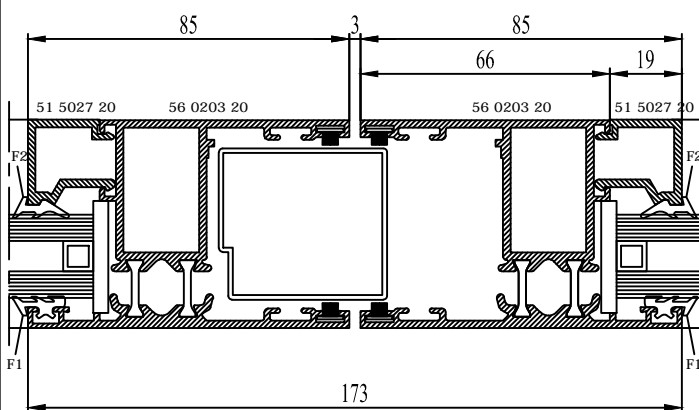
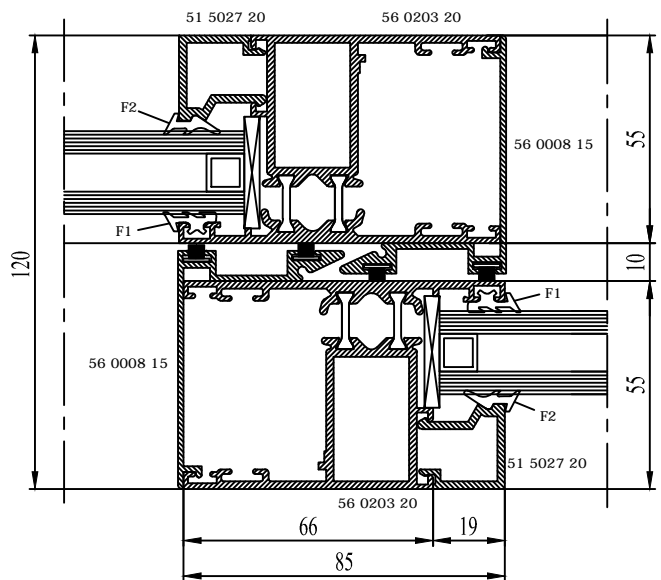
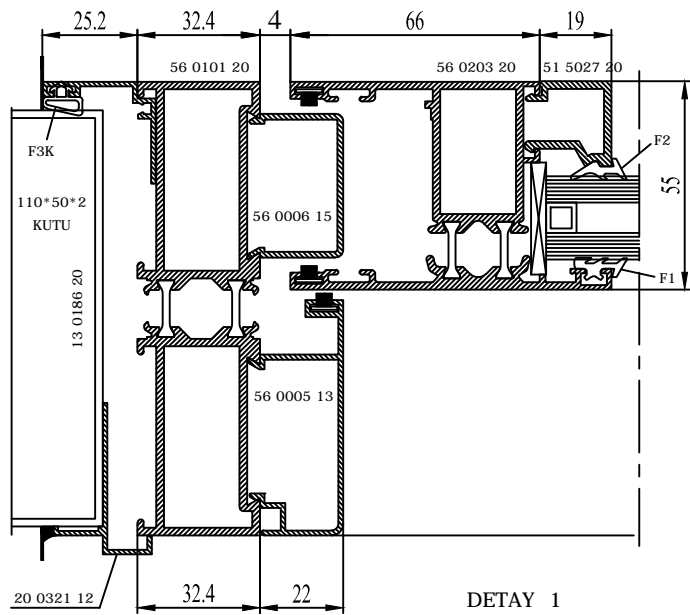
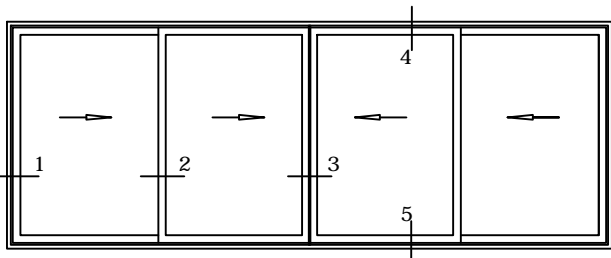
56 0008 15  
0.579 kg/m.

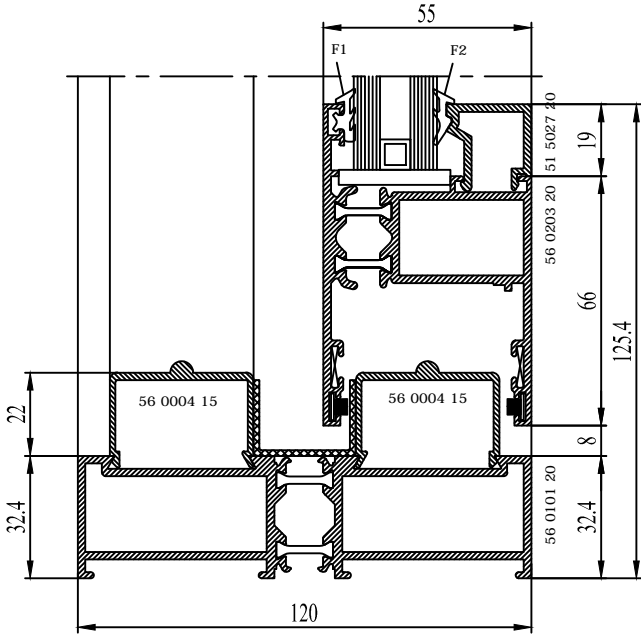


56 0007 12  
0.224 kg/m.

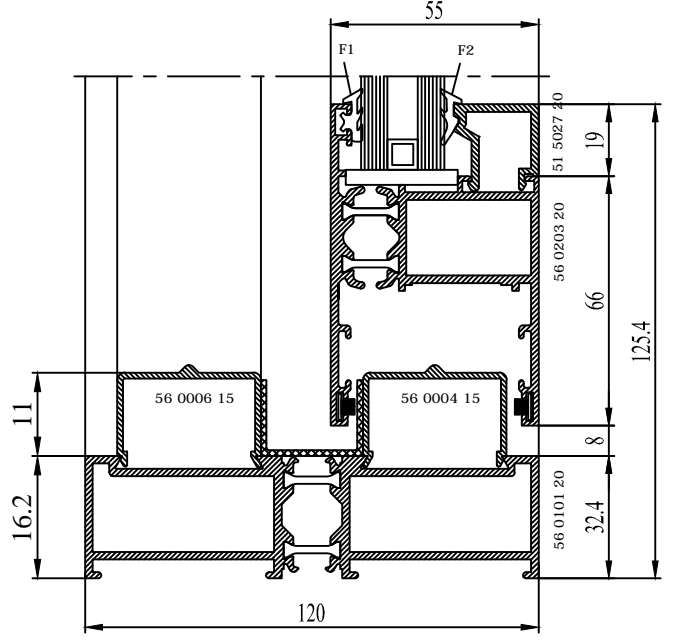


42 1669 00  
3.977 kg/m.





DETAY : 5



DETAY : 6

ISI YALITIMLI SÜRME SERİ	
F1	
F2	
F3K	