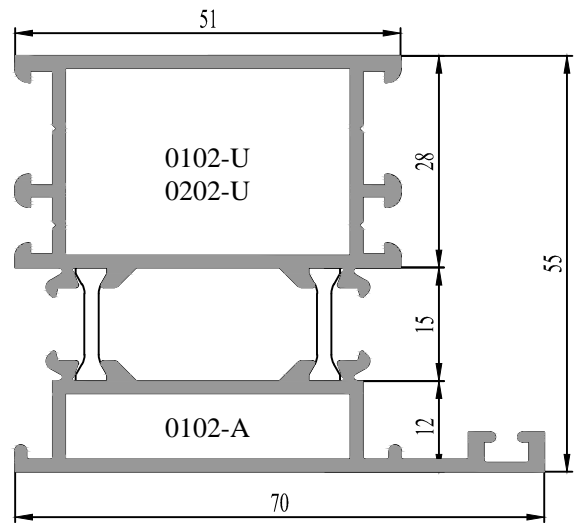
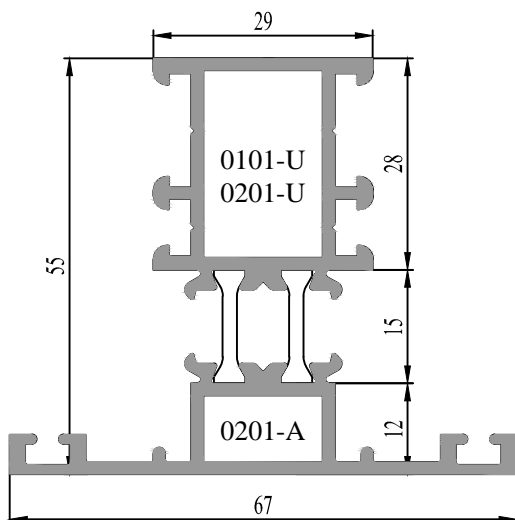


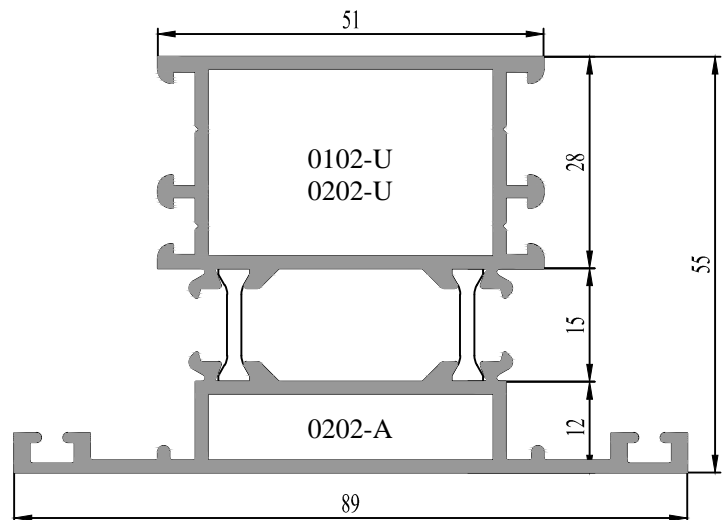
58 0101 16-A: 0.500 kg/m.
 58 0101 16-U: 0.645 kg/m.
 58 0101 20-A: 0.569 kg/m.
 58 0101 20-U: 0.731 kg/m.
 58 0101 16: 1.265 kg/m.
 58 0101 20: 1.420 kg/m.



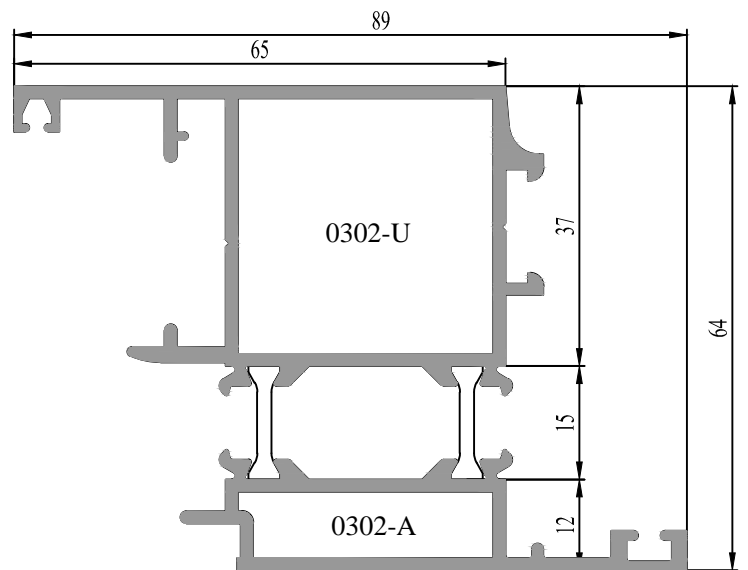
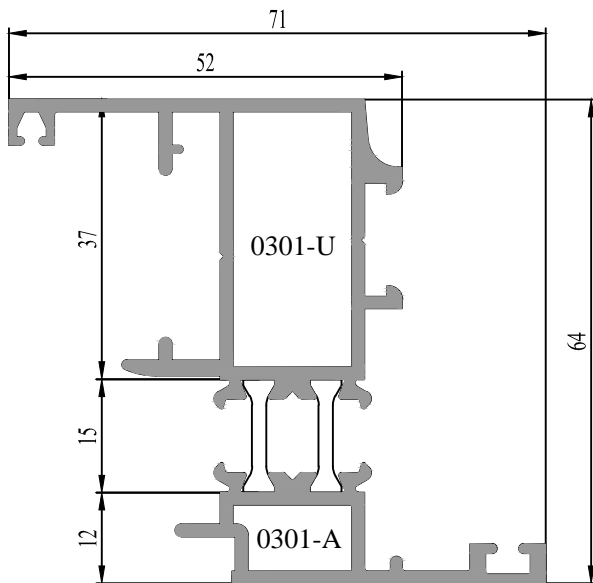
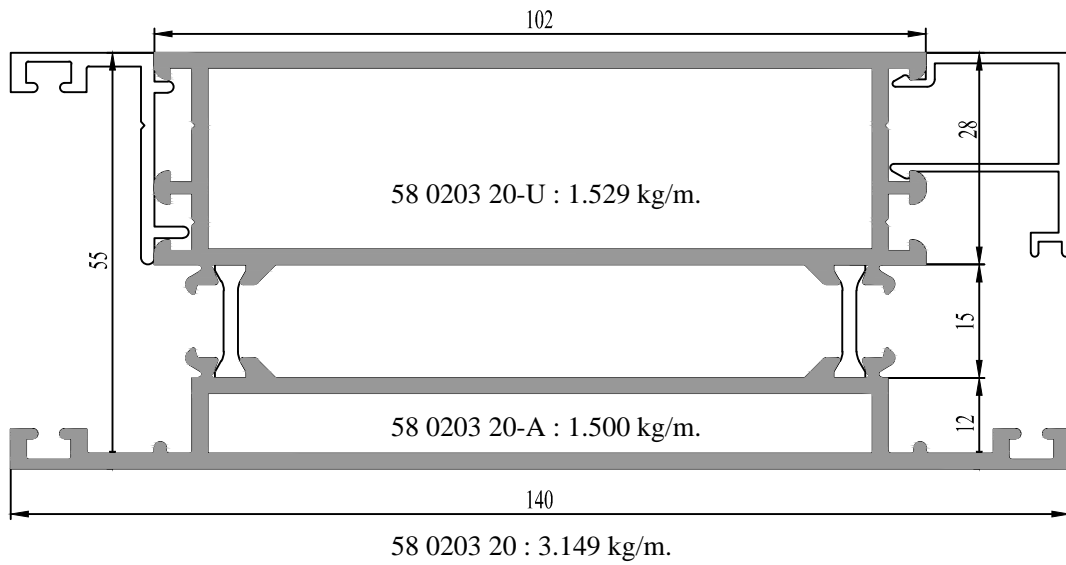
58 0102 16-A: 0.703 kg/m.
 58 0102 16-U: 0.842 kg/m.
 58 0102 20-A: 0.819 kg/m.
 58 0102 20-U: 0.976 kg/m.
 58 0102 16: 1.659 kg/m.
 58 0102 20: 1.910 kg/m.



58 0201 16-A: 0.624 kg/m.
 58 0201 20-A: 0.703 kg/m.
 58 0201 16: 1.389 kg/m.
 58 0201 20: 1.554 kg/m.



58 0202 16-A: 0.821 kg/m.
 58 0202 20-A: 0.948 kg/m.
 58 0202 16: 1.783 kg/m.
 58 0202 20: 2.044 kg/m.



58 0301 16-A: 0.498 kg/m.

58 0301 20-A: 0.562 kg/m.

58 0301 16-U: 0.876 kg/m.

58 0301 20-U: 1.004 kg/m.

58 0301 16: 1.503 kg/m.

58 0301 20: 1.693 kg/m.

58 0302 20-A: 0.763 kg/m.

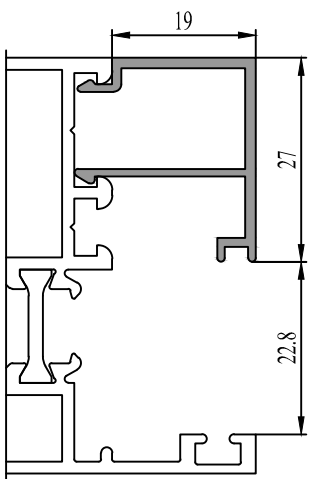
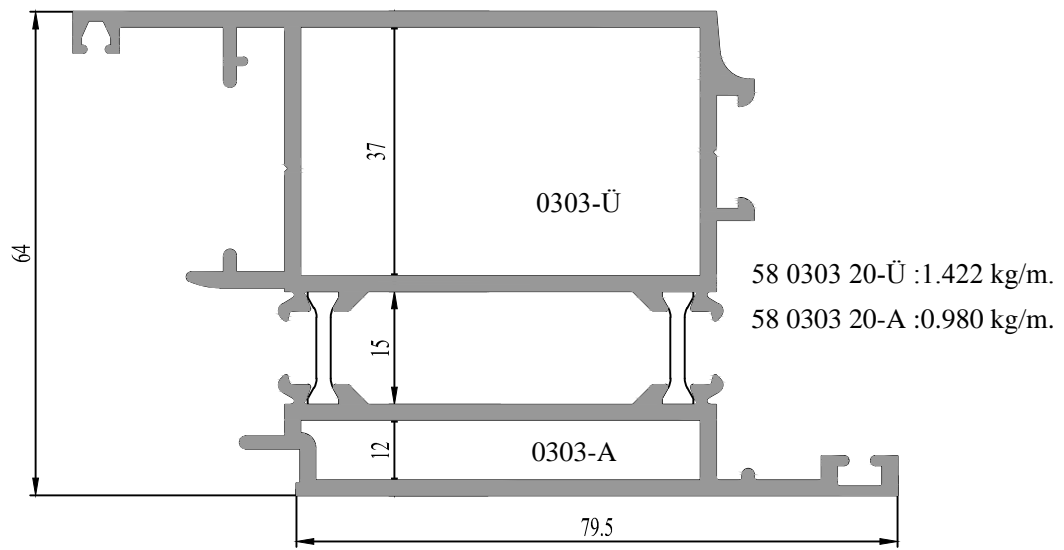
58 0302 20-U: 1.205 kg/m.

58 0302 16-A: 0.660 kg/m.

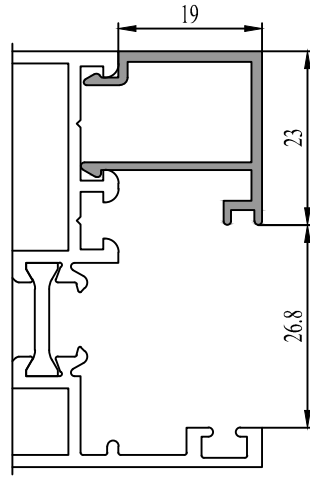
58 0302 16-U: 1.038 kg/m.

58 0302 16: 1.827 kg/m.

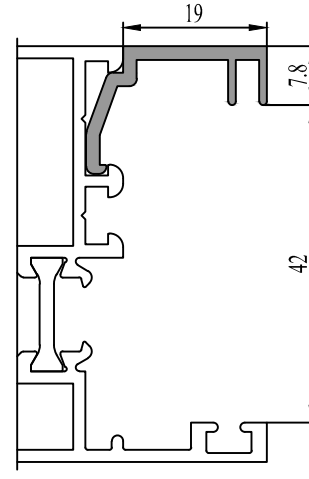
58 0302 20: 2.095 kg/m.



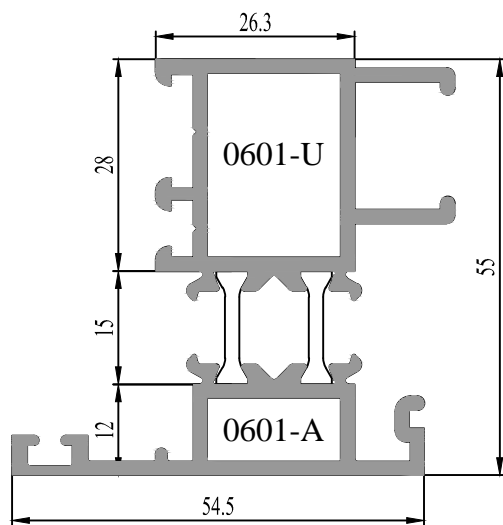
58 0501 14: 0.272 kg/m.



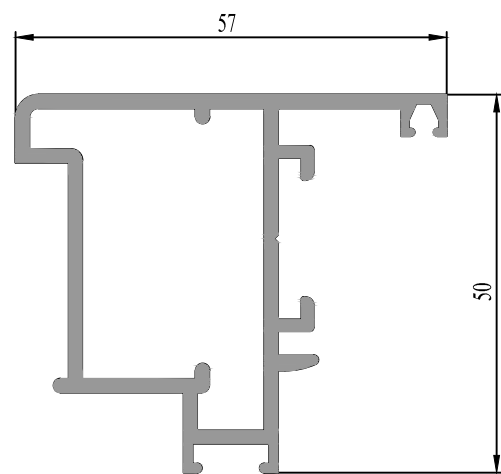
58 0502 14: 0.257 kg/m.



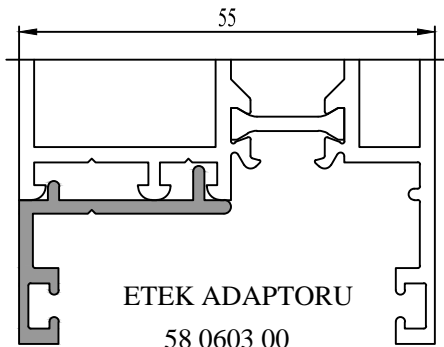
58 0503 18: 0.212 kg/m.



58 0601 18-A: 0.635 kg/m.
58 0601 18-U: 0.765 kg/m.
58 0601 18: 1.520 kg/m.

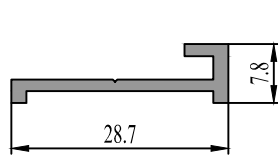


58 0602 18: 1.034 kg/m.

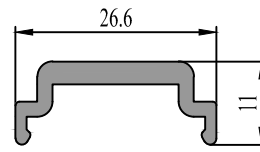


ETEK ADAPTORU

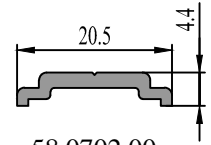
58 0603 00
0.282 kg/m.



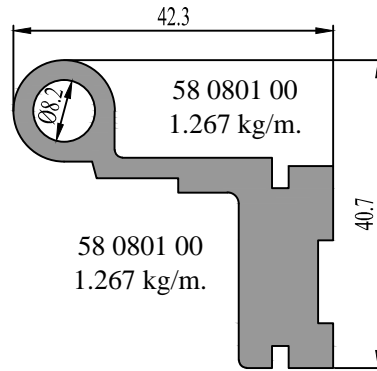
58 0604 00
0.176 kg/m.



58 0701 00
0.269 kg/m.

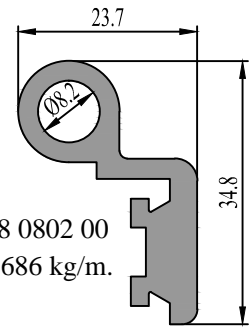


58 0702 00
0.120 kg/m.

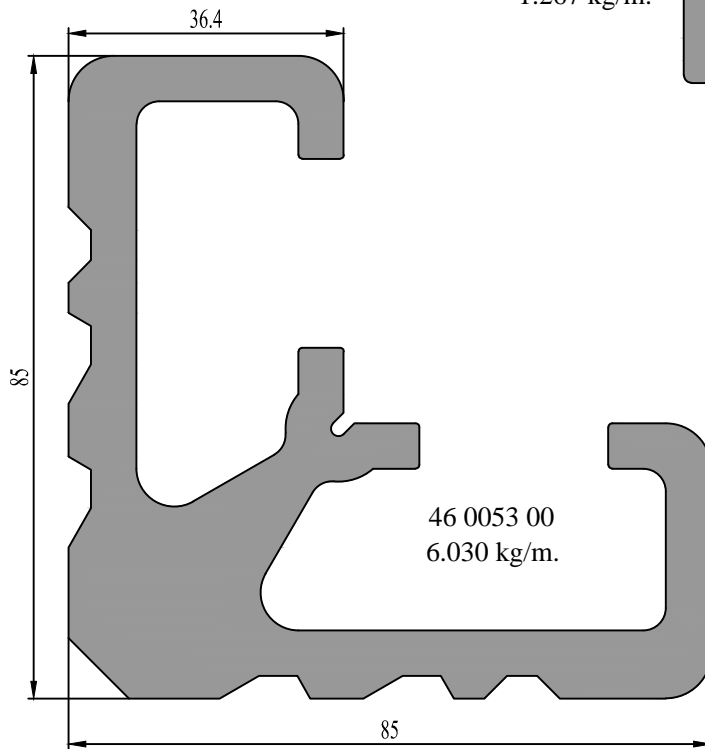


58 0801 00
1.267 kg/m.

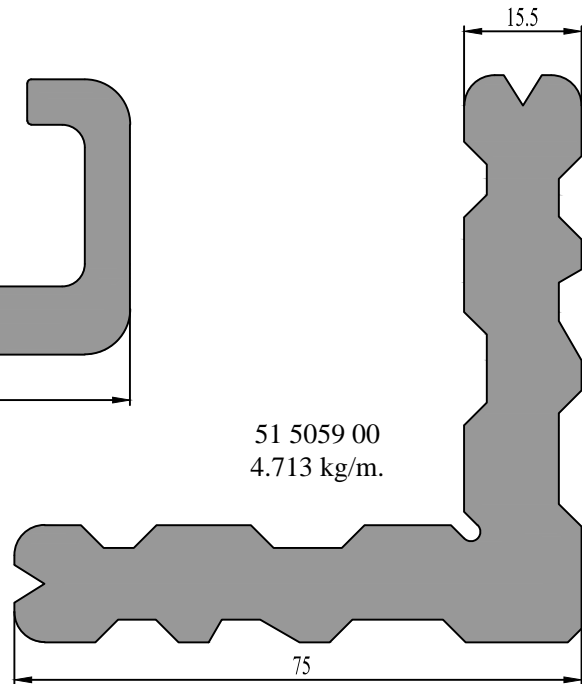
58 0801 00
1.267 kg/m.



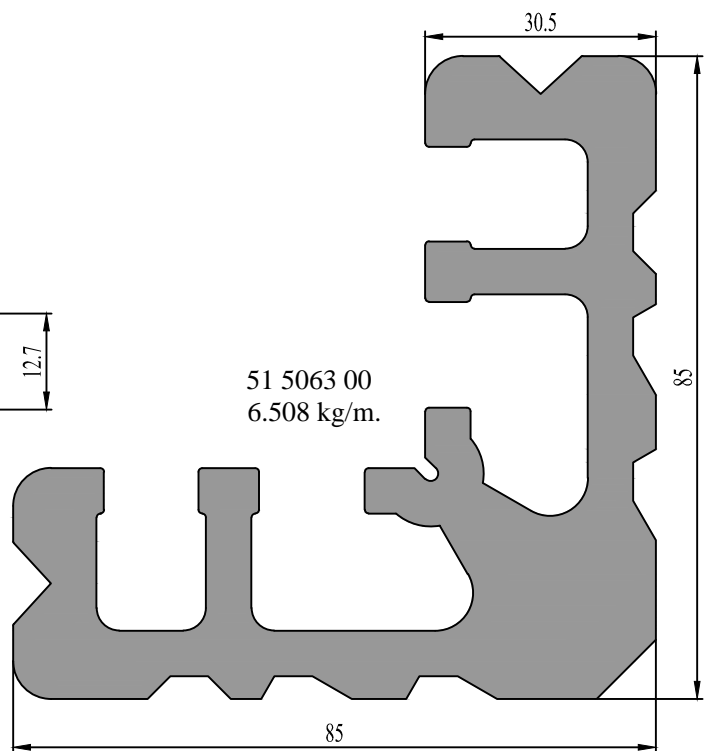
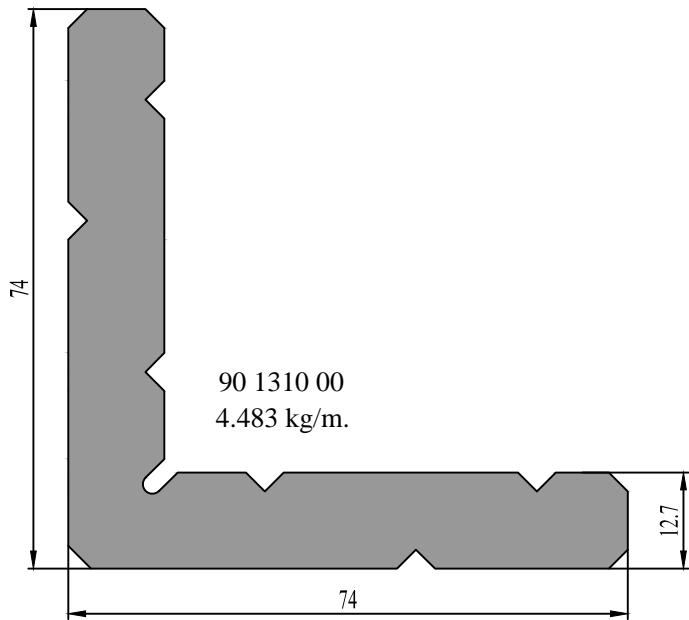
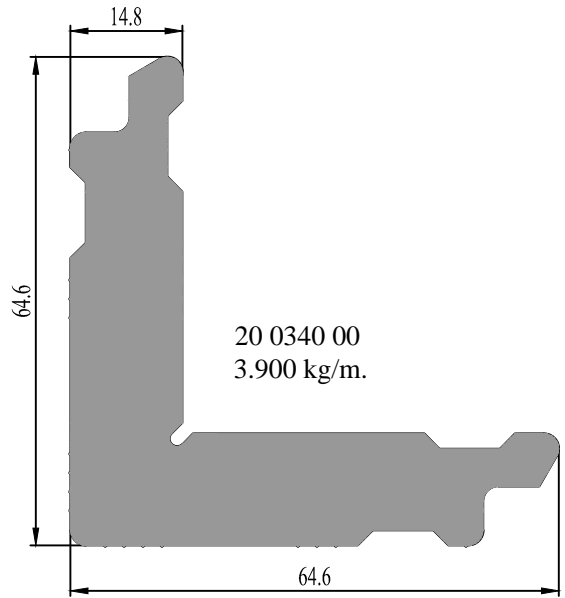
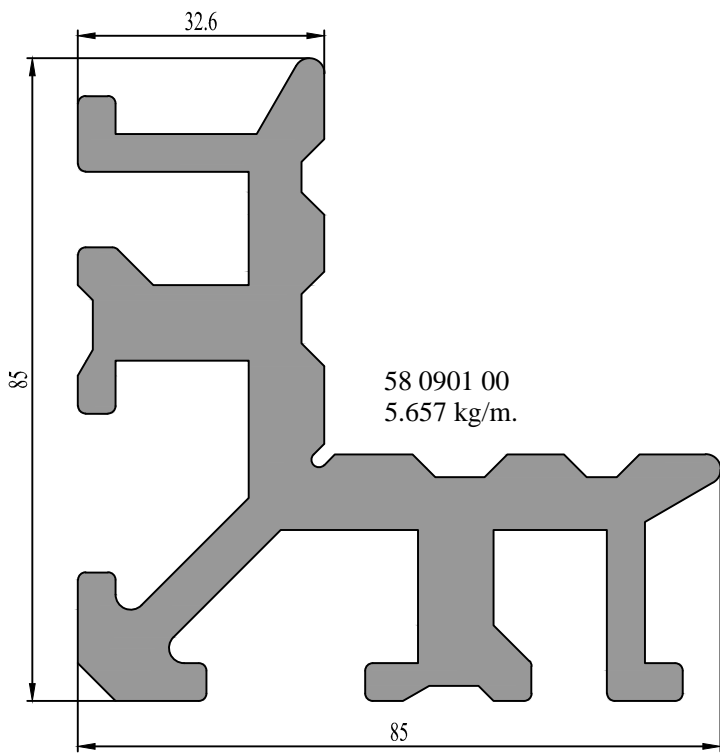
58 0802 00
0.686 kg/m.

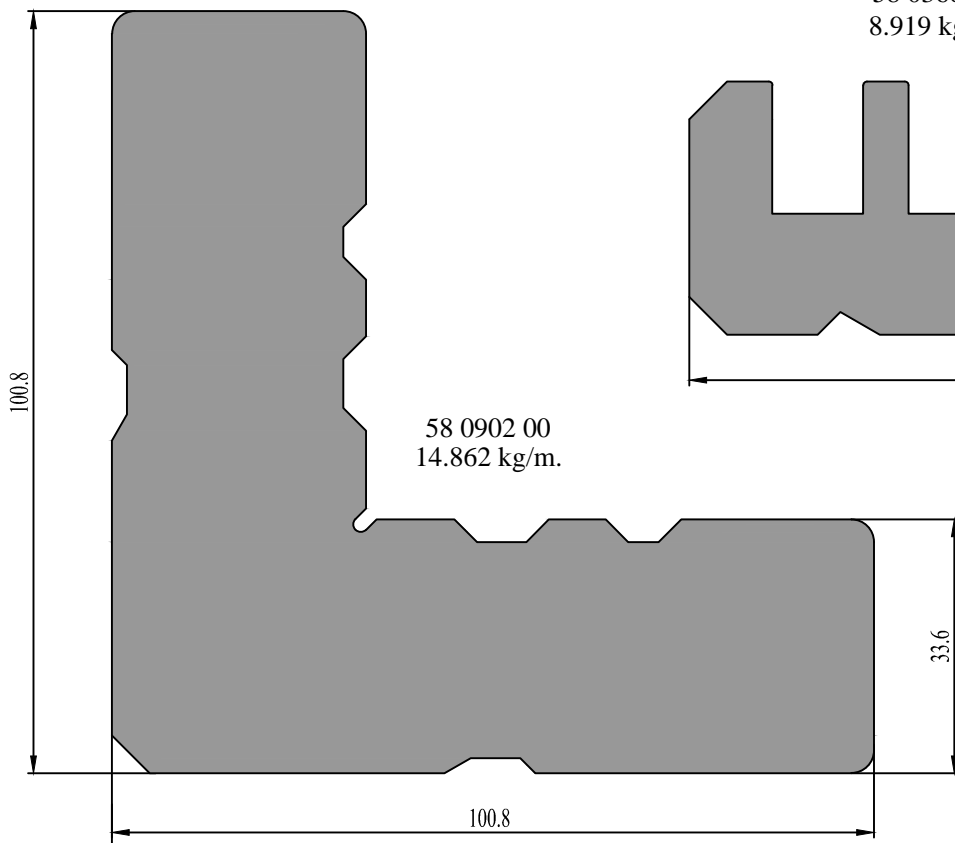
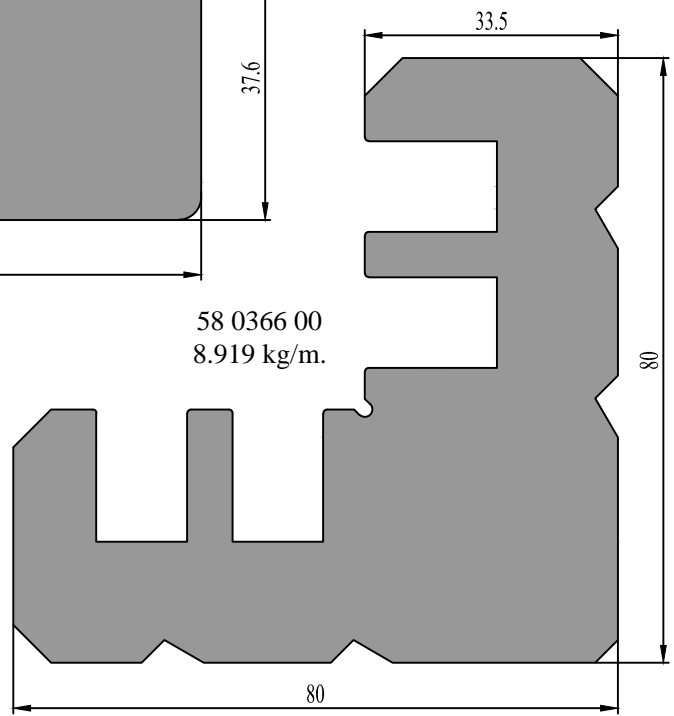
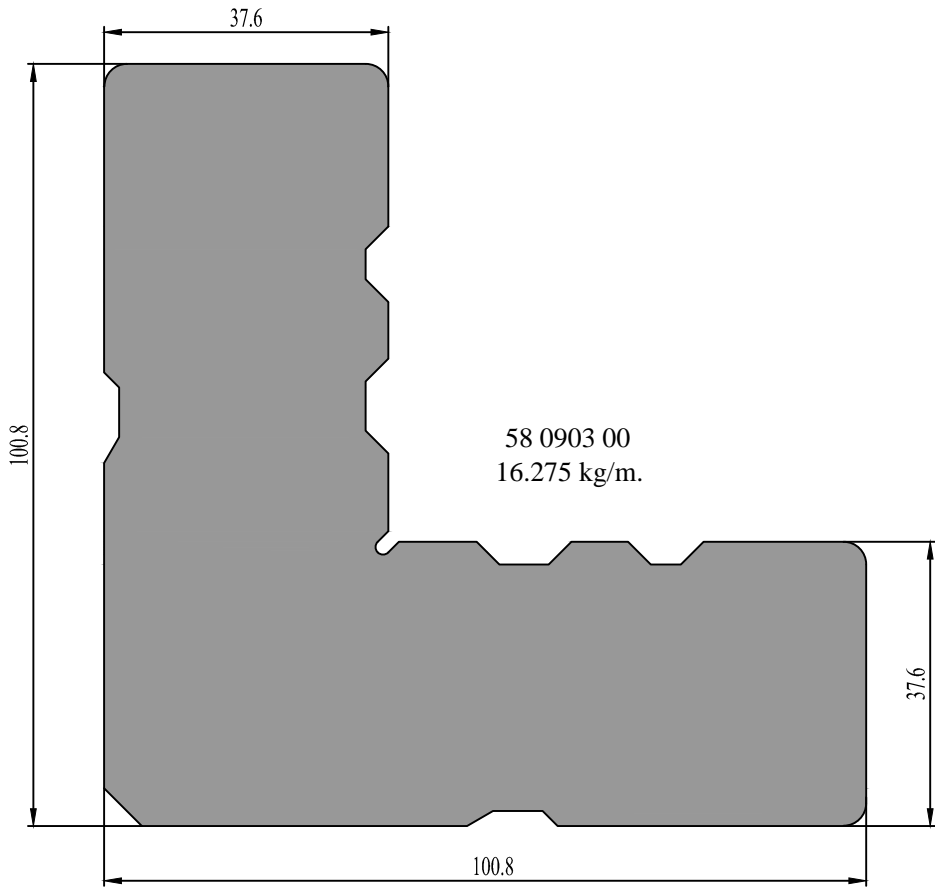


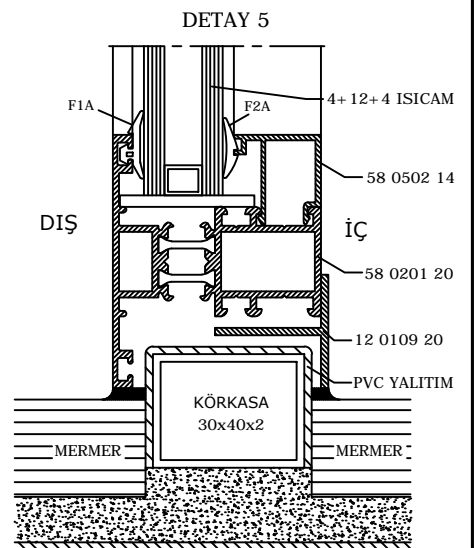
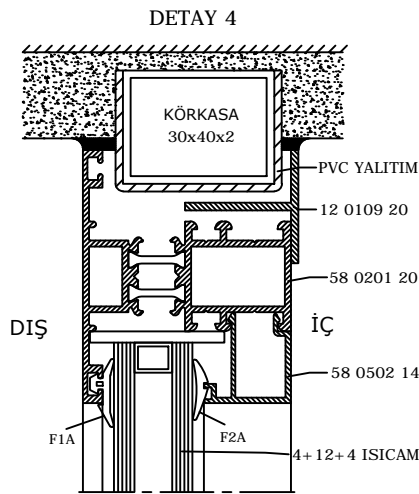
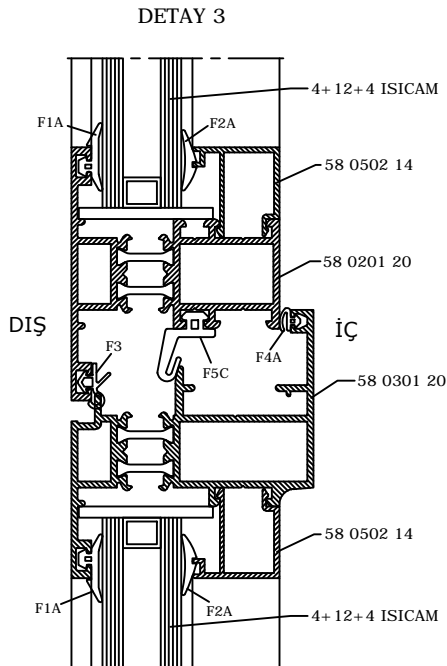
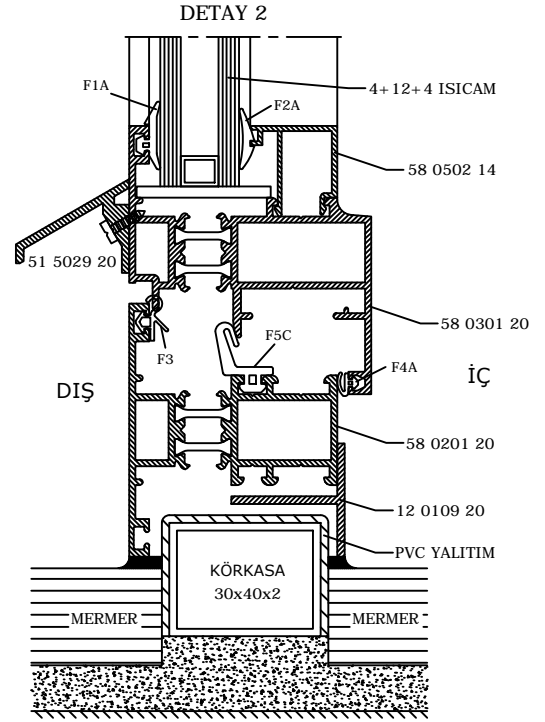
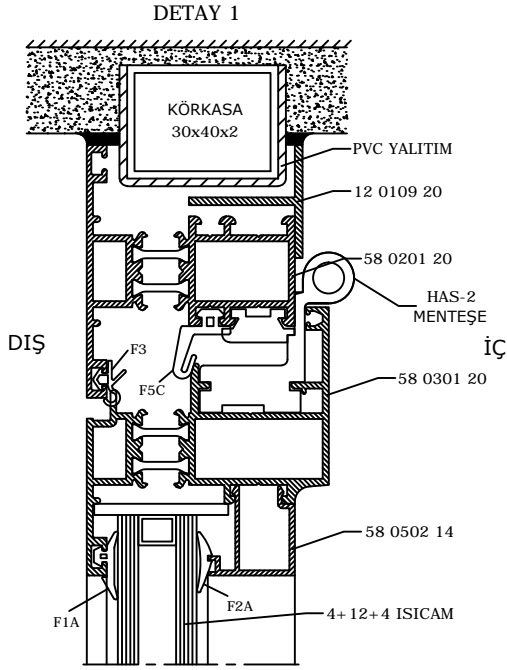
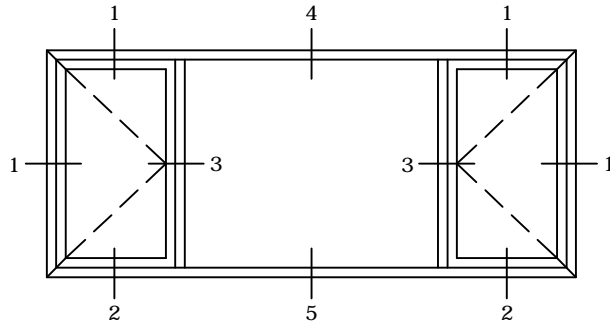
46 0053 00
6.030 kg/m.



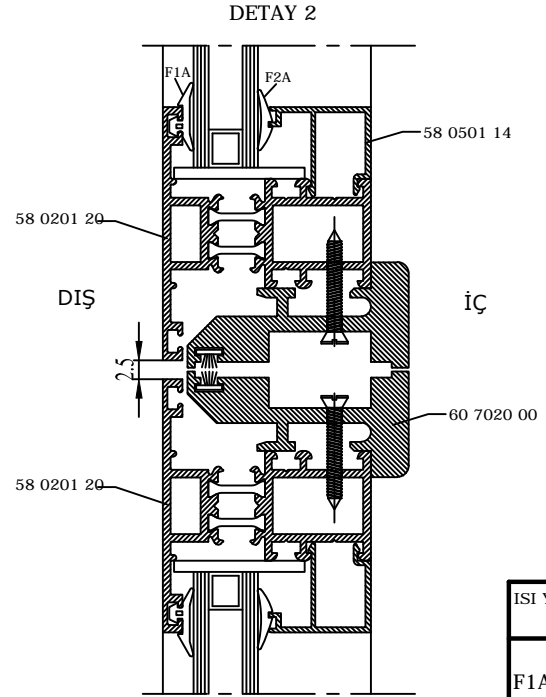
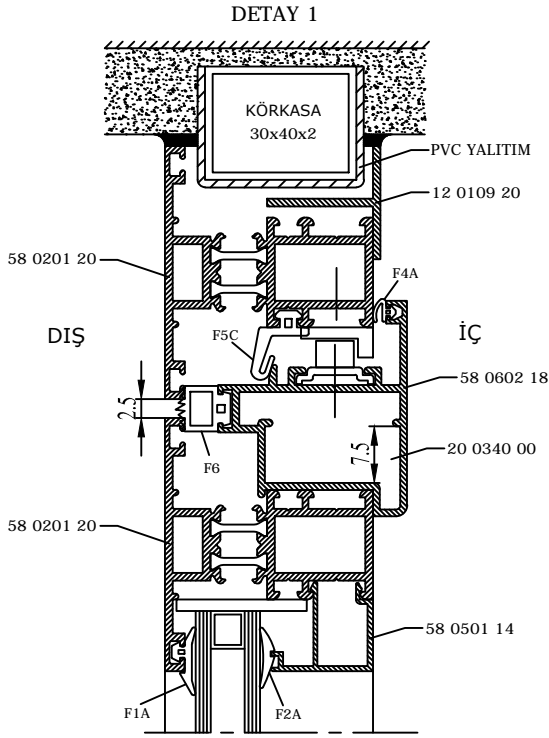
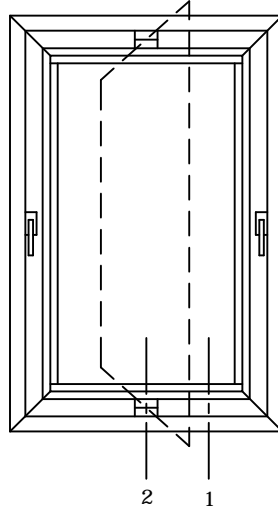
51 5059 00
4.713 kg/m.







PİVOT PENCERE NOKTA DETAYLARI



ISI YALITIMLI H58 FİTİLLER	
F1A	
F2A	
F3	
F4A	
F5C	
F6	
MENTEŞE	
HAS-2	