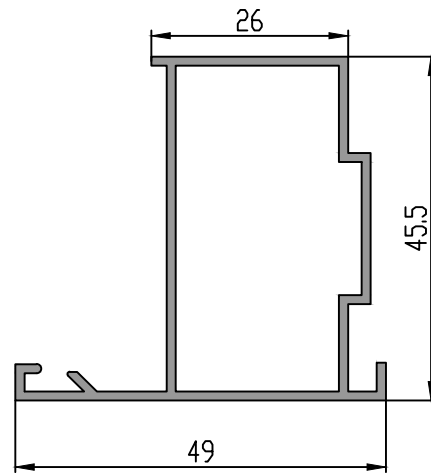
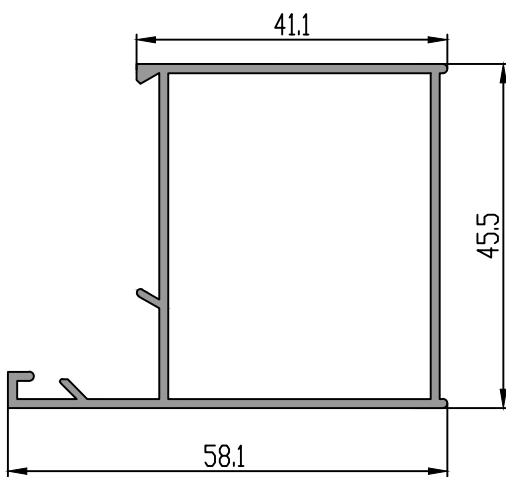


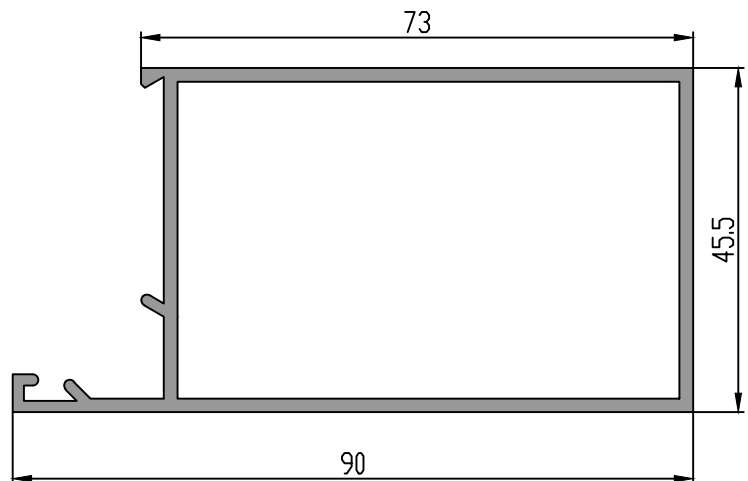
20 0341 10 : 0.450 kg/m.  
 20 0341 12 : 0.528 kg/m.  
 20 0341 16 : 0.666 kg/m.



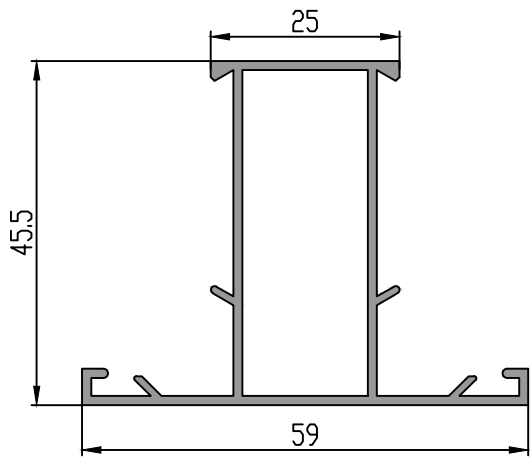
20 0369 12 : 0.586 kg/m.  
 20 0369 18 : 0.843 kg/m.



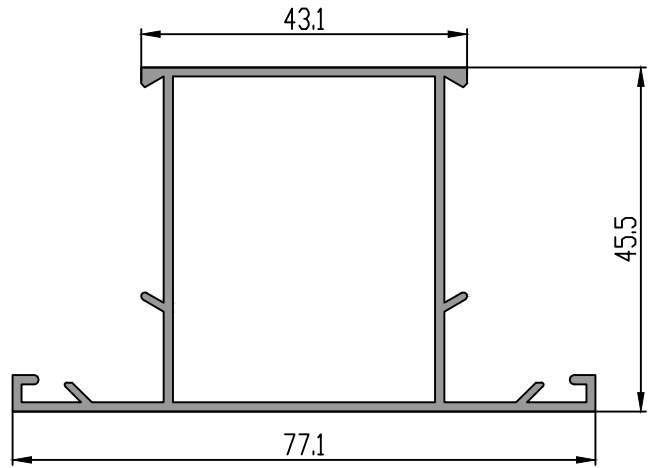
20 0342 10 : 0.549 kg/m.  
 20 0342 12 : 0.646 kg/m.  
 20 0342 16 : 0.823 kg/m.  
 20 0342 20 : 1.018 kg/m.



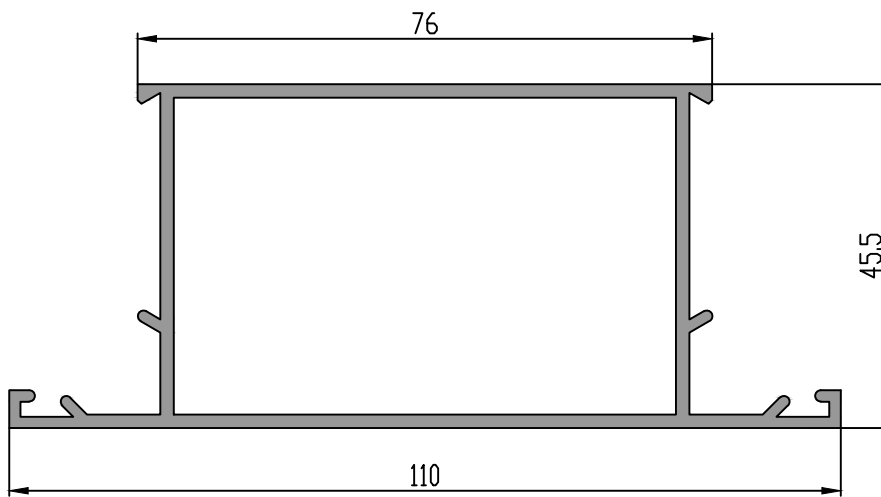
20 0377 18 : 1.245 kg/m.



20 0308 10 : 0.553 kg/m.  
 20 0308 12 : 0.640 kg/m.  
 20 0308 16 : 0.789 kg/m.



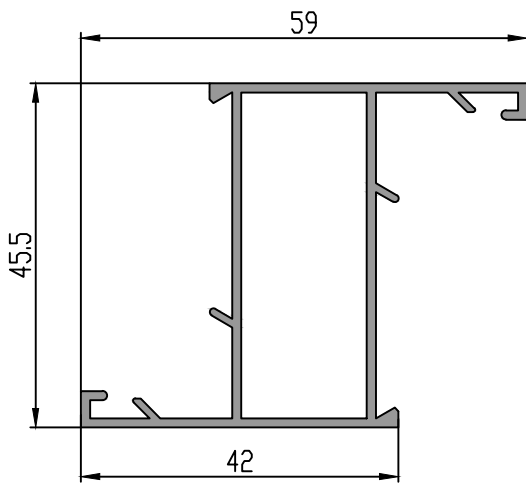
20 0343 10 : 0.651 kg/m.  
 20 0343 12 : 0.758 kg/m.  
 20 0343 16 : 0.946 kg/m.  
 20 0343 20 : 1.167 kg/m.



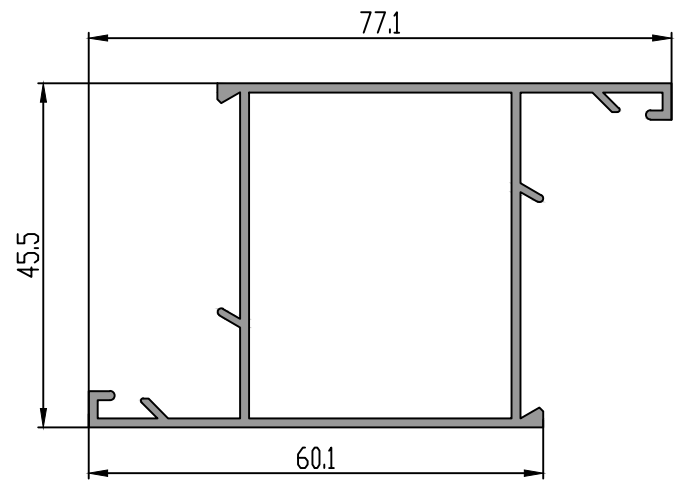
20 0376 15 : 1.180 kg/m  
 20 0376 18 : 1.398 kg/m



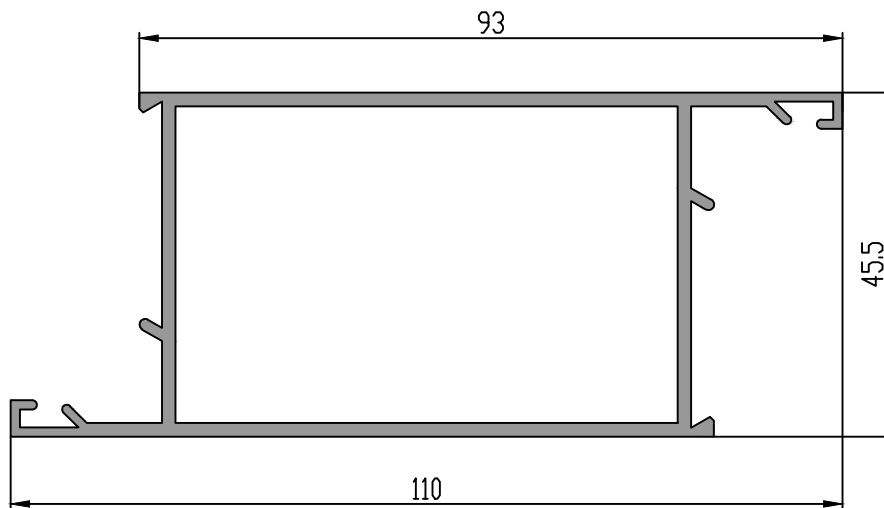
20 0381 16 : 1.483 kg/m



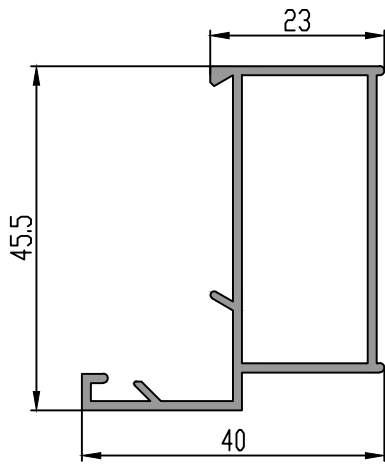
20 0309 10 : 0.553 kg/m.  
 20 0309 12 : 0.640 kg/m.  
 20 0309 16 : 0.789 kg/m.



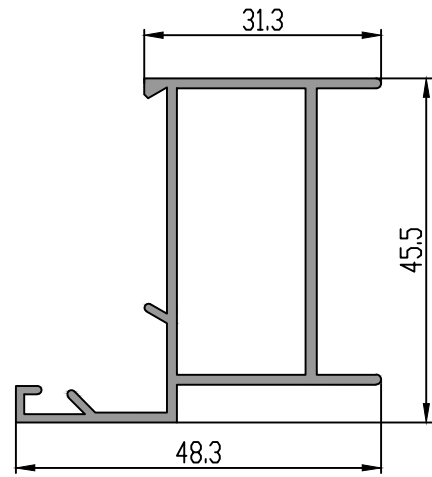
20 0344 10 : 0.651 kg/m.  
 20 0344 12 : 0.758 kg/m.  
 20 0344 16 : 0.946 kg/m.  
 20 0344 20 : 1.167 kg/m.



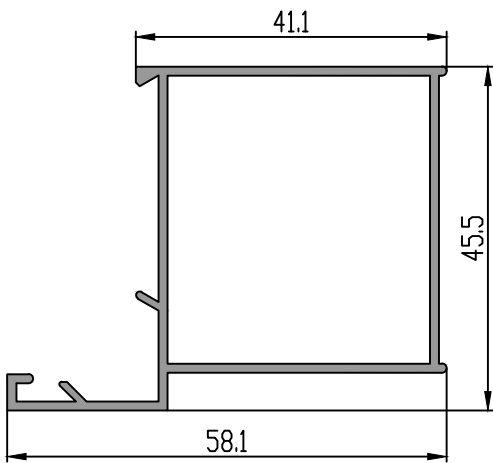
20 0367 15 : 1.180 kg/m  
 20 0367 18 : 1.373 kg/m



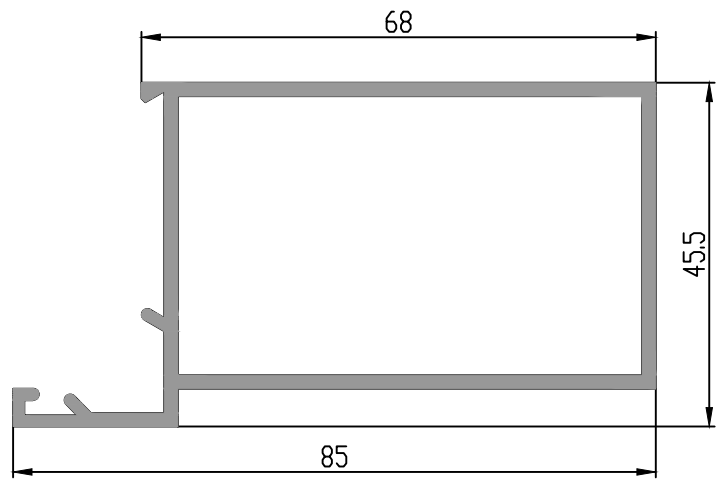
20 0303 12 : 0.512 kg/m.  
 20 0303 16 : 0.644 kg/m.



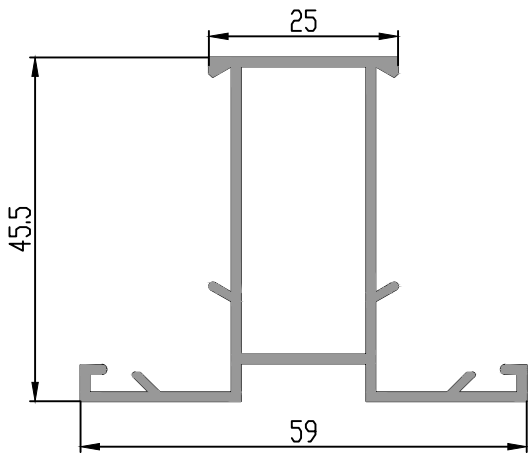
20 0389 13 : 0.624 kg/m.



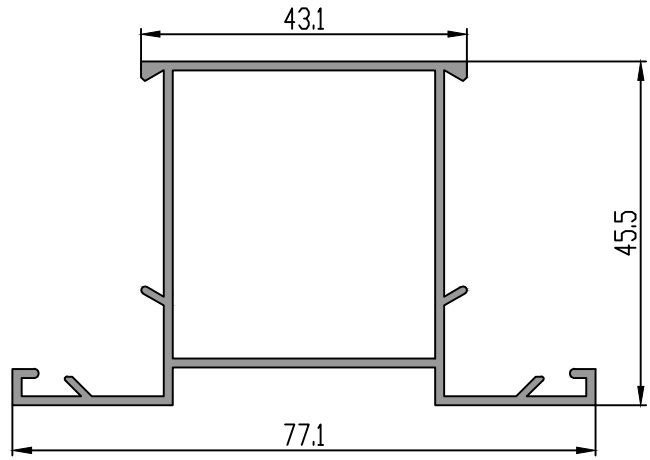
20 0336 12 : 0.630 kg/m.  
 20 0336 16 : 0.801 kg/m.  
 20 0336 20 : 0.984 kg/m.



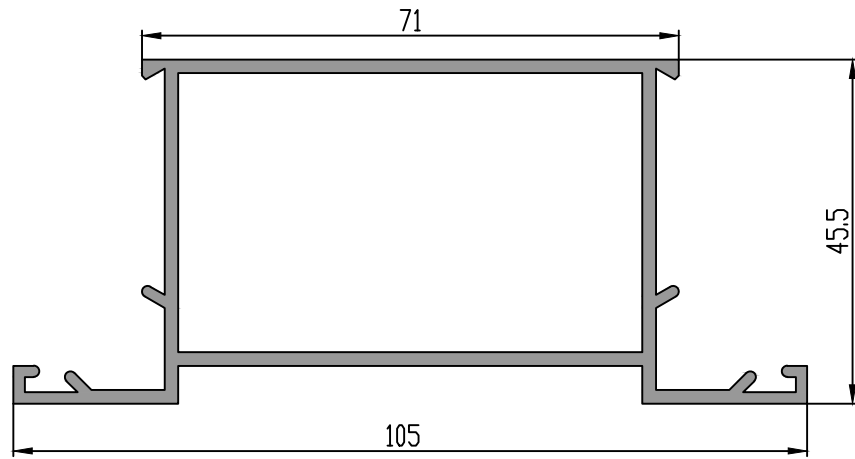
20 0380 18 : 1.172 kg/m.



20 0301 12 : 0.640 kg/m.  
 20 0301 16 : 0.789 kg/m.



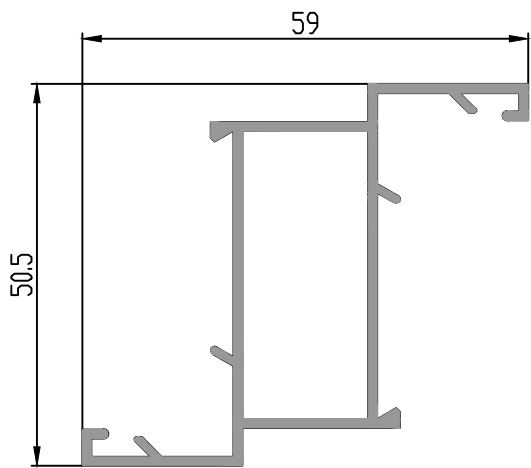
20 0304 12 : 0.758 kg/m.  
 20 0304 16 : 0.946 kg/m.  
 20 0304 20 : 1.167 kg/m.



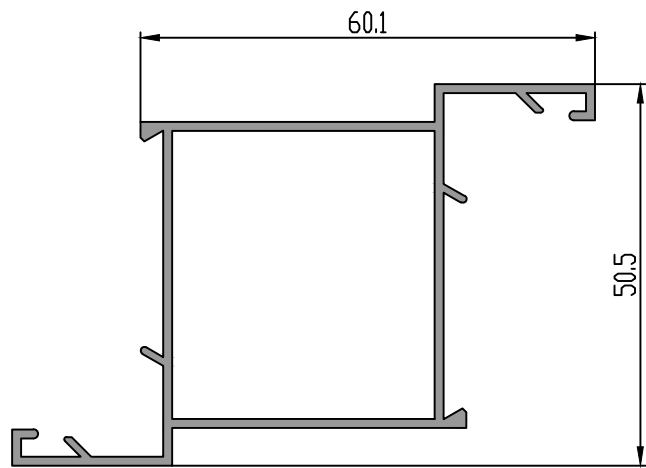
20 0378 18 : 1.349 kg/m.



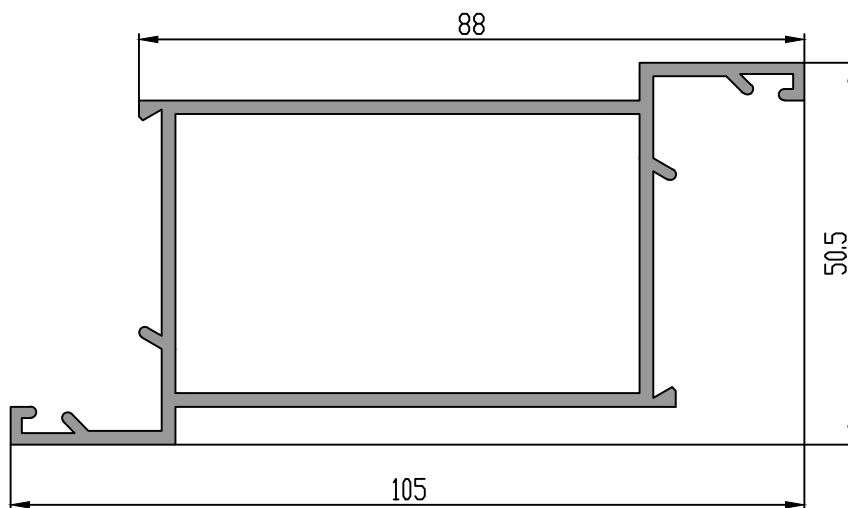
20 0353 15 : 1.433 kg/m.



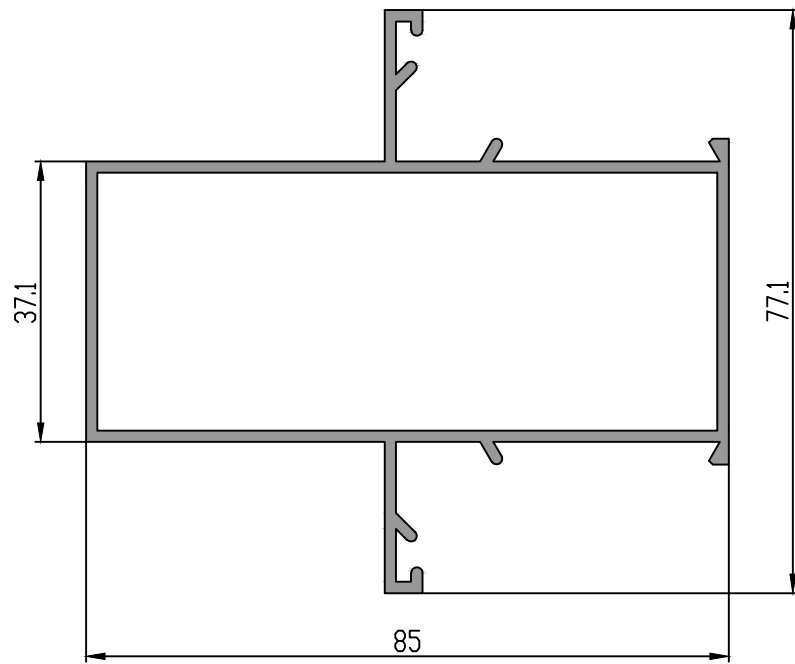
20 0302 12 : 0.640 kg/m.  
 20 0302 16 : 0.789 kg/m.



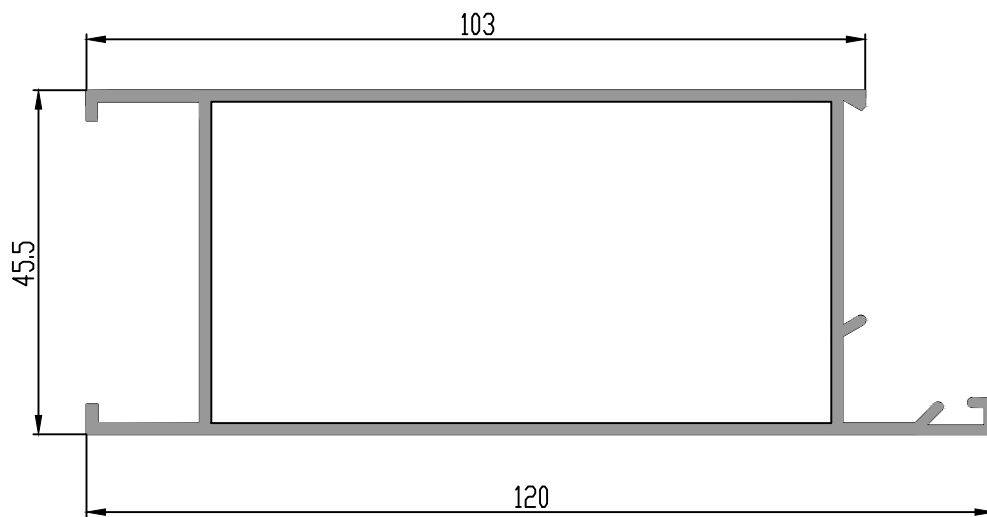
20 0305 12 : 0.758 kg/m.  
 20 0305 16 : 0.946 kg/m.  
 20 0305 20 : 1.167 kg/m.



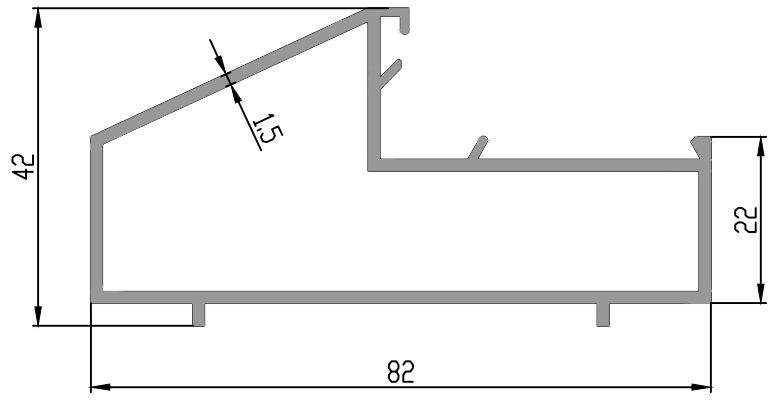
20 0379 18 : 1.349 kg/m.



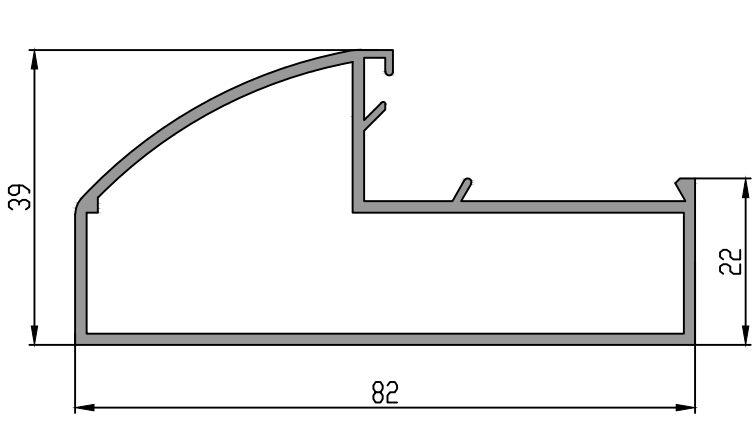
20 0388 15 : 1.259 kg/m



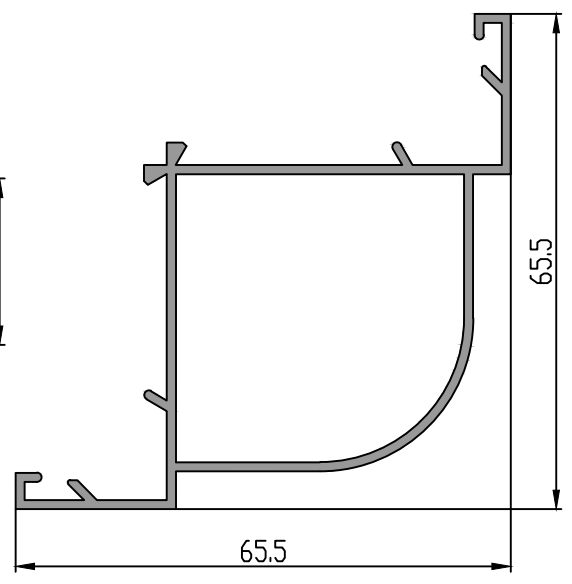
20 0365 15 : 1.323 kg/m



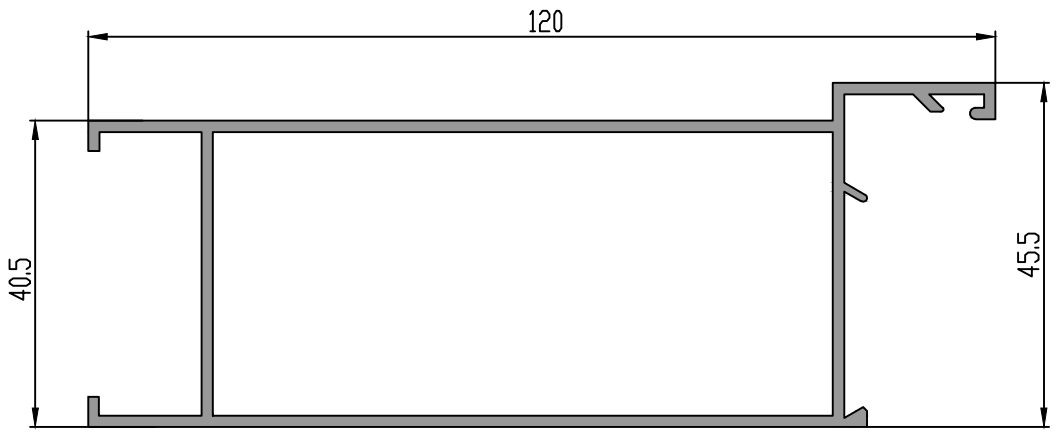
20 1288 15 : 0.983 kg/m.



20 5113 15 : 0.959 kg/m.

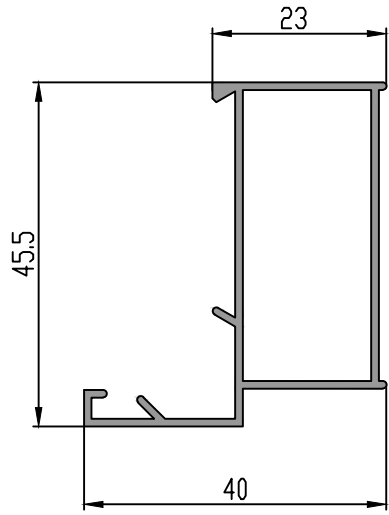


20 0355 12 : 0.763 kg/m.

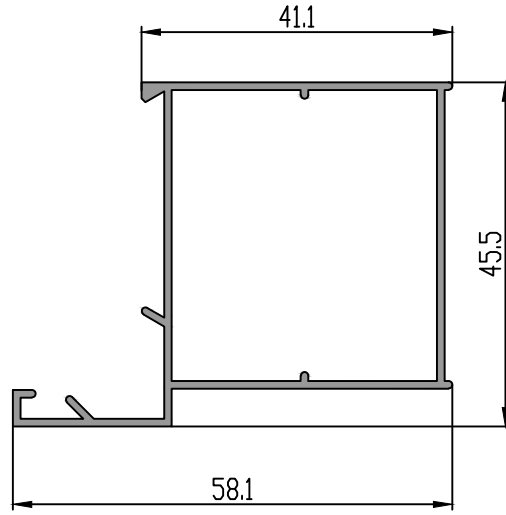


20 0354 15 : 1.303 kg/m.

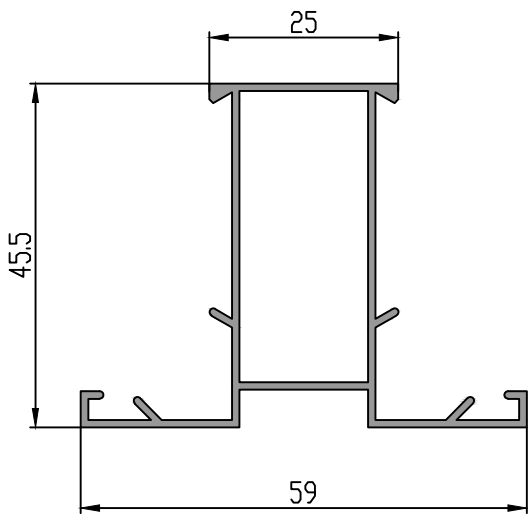




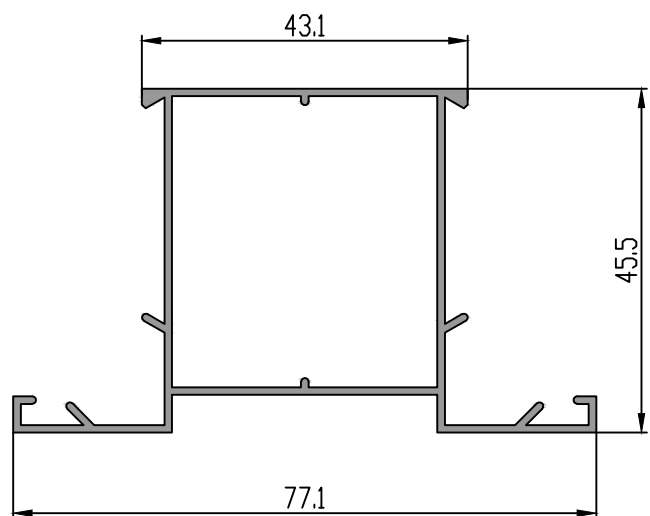
20 8303 10  
0.397 kg/m.



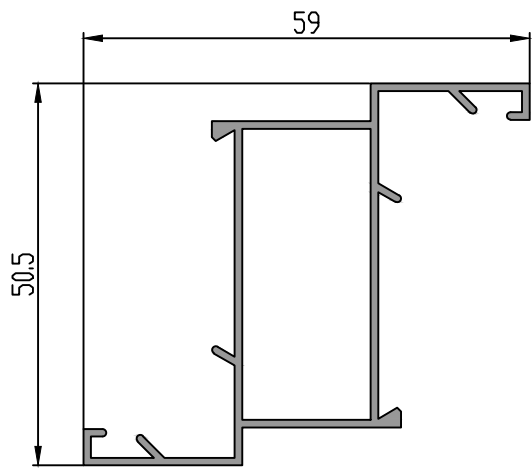
20 8336 10  
0.539 kg/m.



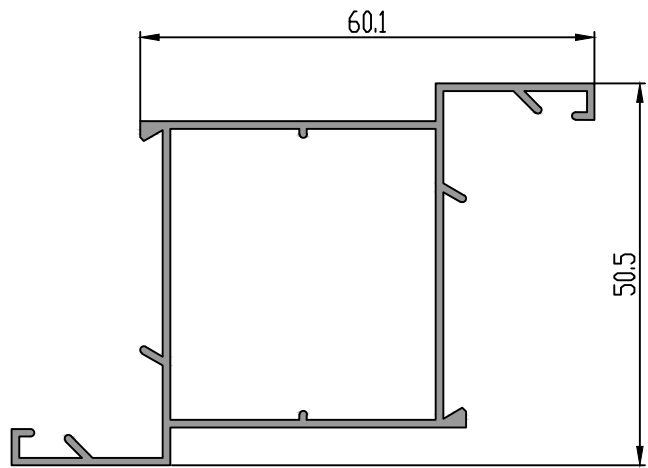
20 8301 10  
0.549 kg/m.



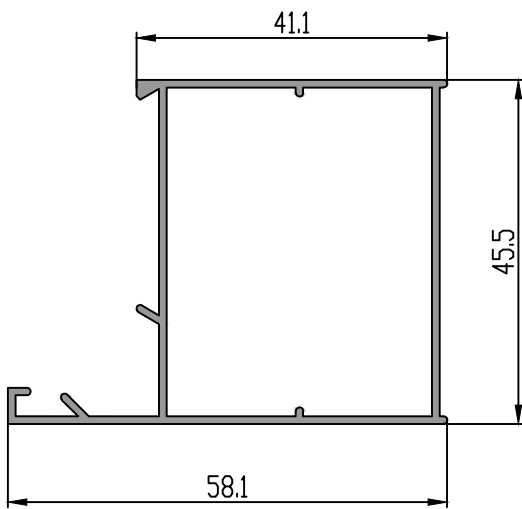
20 8304 10  
0.653 kg/m.



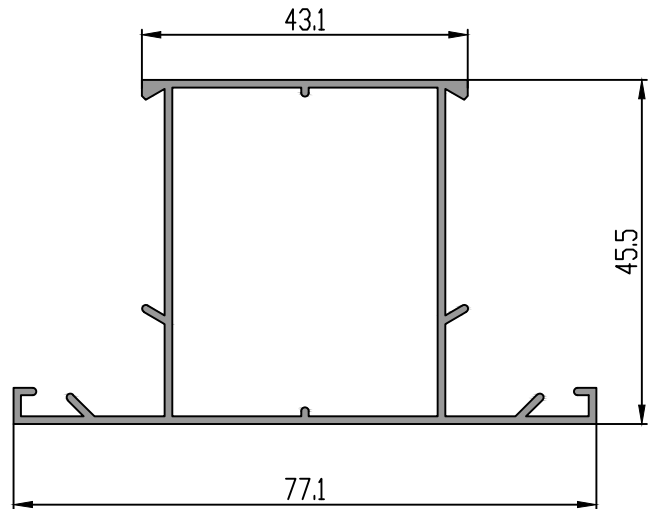
20 8302 10  
0.549 kg/m.



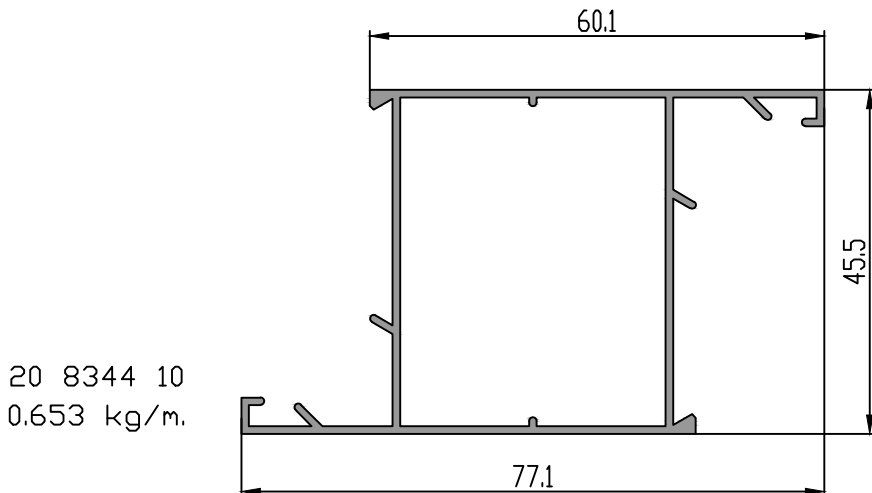
20 8305 10  
0.653 kg/m.



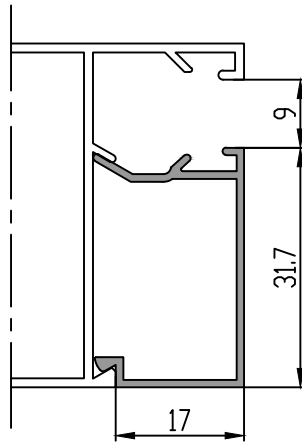
20 8342 10  
0.553 kg/m.



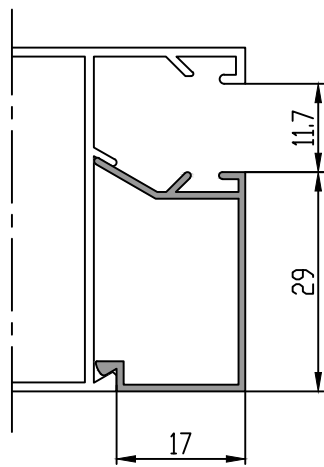
20 8343 10  
0.653 kg/m.



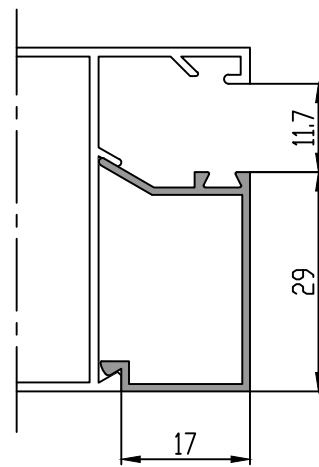
20 8344 10  
0.653 kg/m.



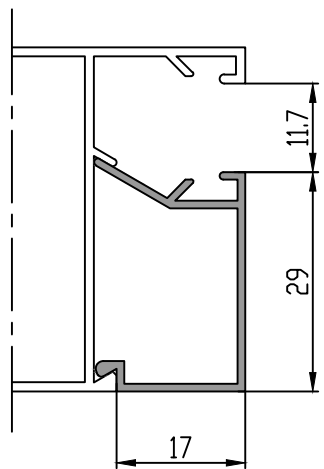
20 0502 10 : 0.214 kg/m.



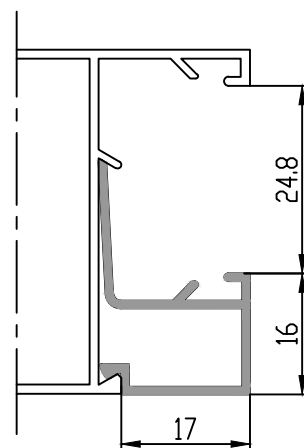
20 8307 09 : 0.192 kg/m.



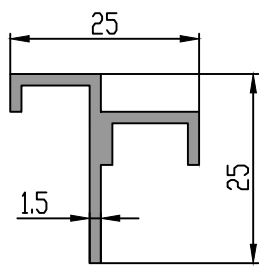
20 0501 10 : 0.206 kg/m.



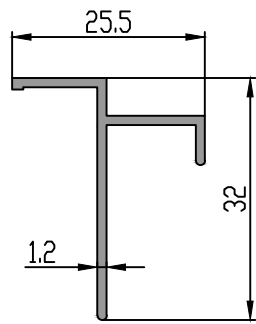
20 0307 10 : 0.211 kg/m.  
20 0307 12 : 0.250 kg/m.



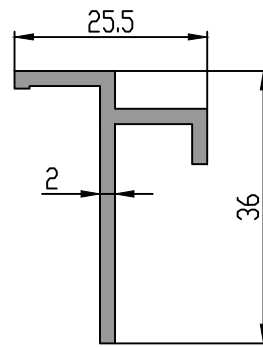
20 0306 10 : 0.218 kg/m.  
20 0306 12 : 0.256 kg/m.



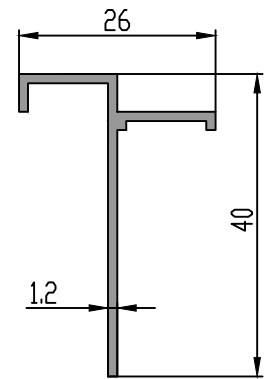
20 0322 15  
0.256 kg/m.



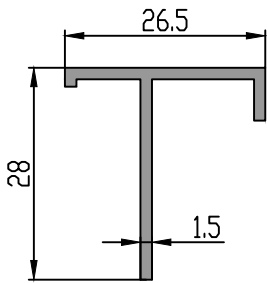
20 0373 12  
0.201 kg/m.



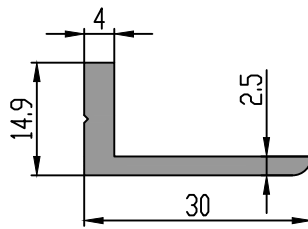
20 0385 20  
0.353 kg/m.



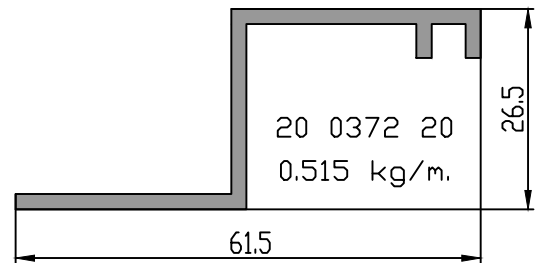
20 0321 12  
0.231 kg/m.



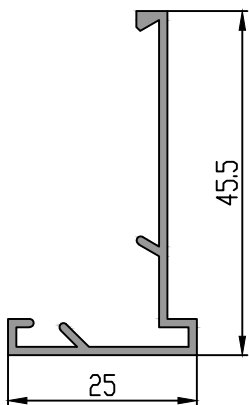
30 0515 15  
0.242 kg/m.



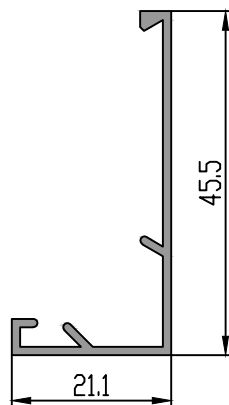
20 0315 00  
0.333 kg/m.



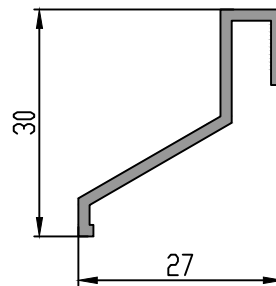
20 0372 20  
0.515 kg/m.



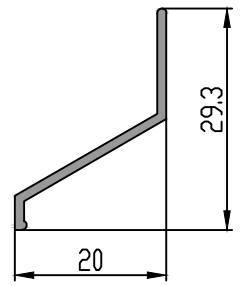
20 0362 12  
0.291 kg/m.



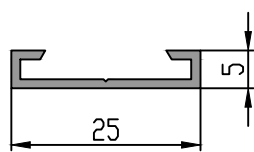
20 0364 12  
0.266 kg/m.



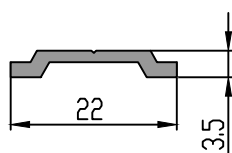
20 0335 15  
0.225 kg/m.



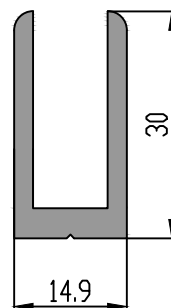
20 0382 12  
0.131 kg/m.



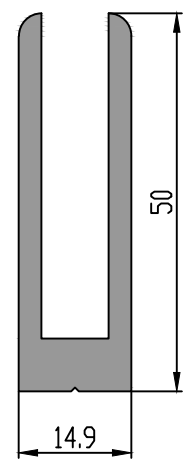
20 0324 12  
0.125 kg/m.



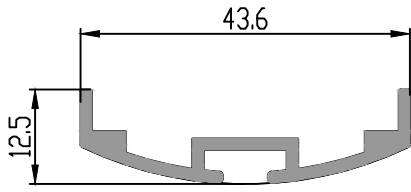
20 0325 00  
0.114 kg/m.



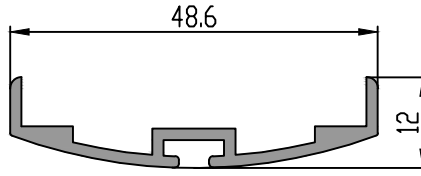
20 0312 00  
0.506 kg/m.



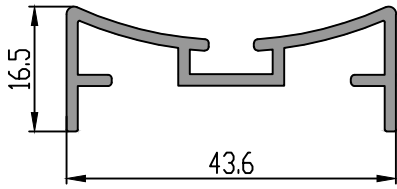
20 0316 00  
0.971 kg/m.



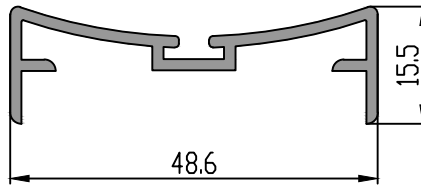
20 0374 15  
0.336 kg/m.



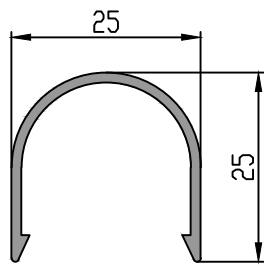
20 0386 15  
0.338 kg/m.



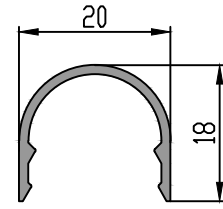
20 0375 15  
0.398 kg/m.



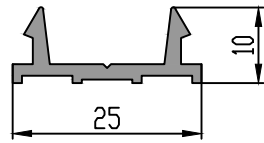
20 0387 15  
0.386 kg/m.



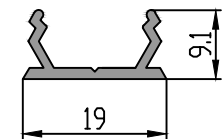
26 0345 13  
0.224 kg/m.



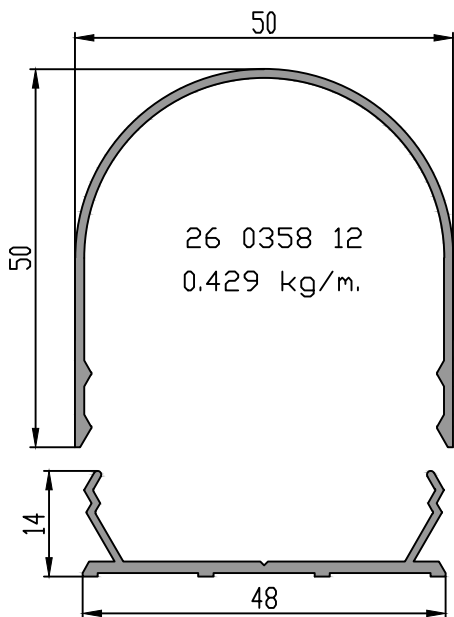
26 0338 12  
0.155 kg/m.



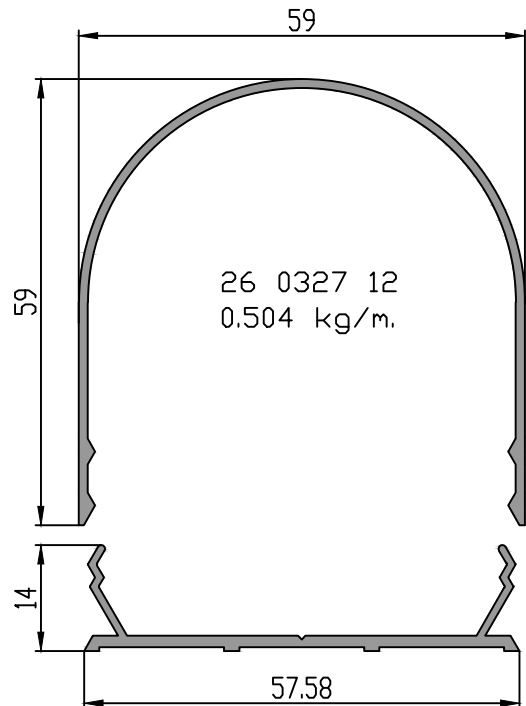
26 0346 00  
0.200 kg/m.



26 0339 00  
0.130 kg/m.



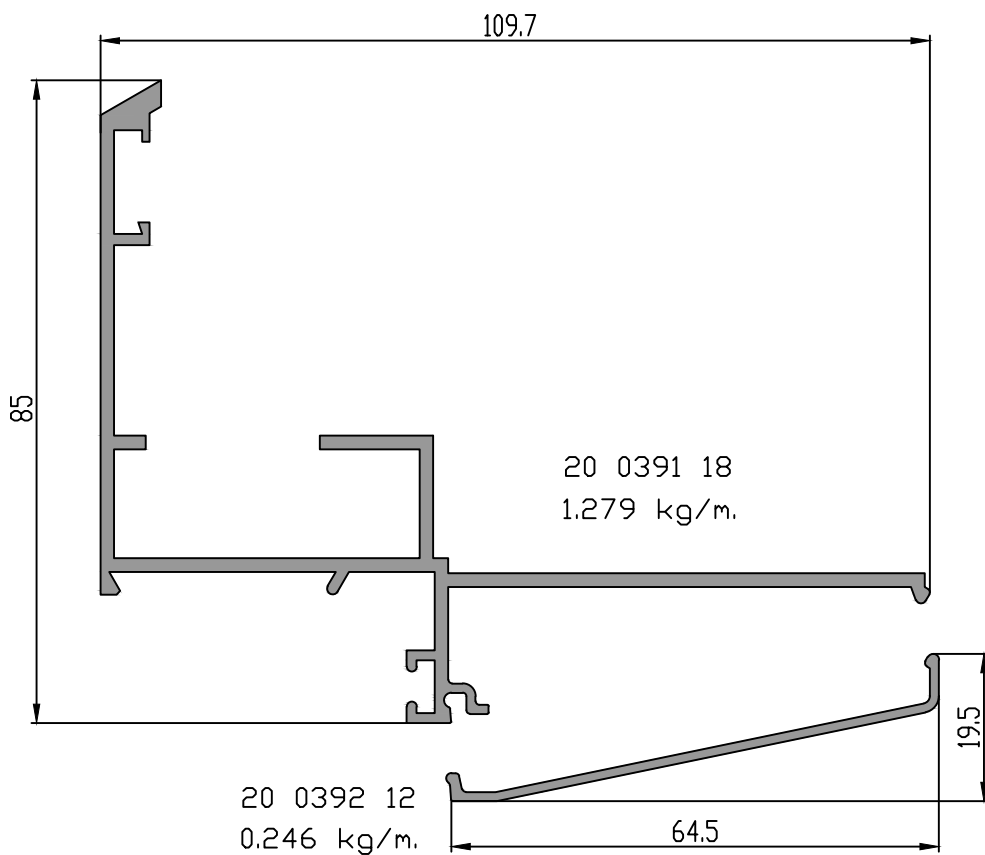
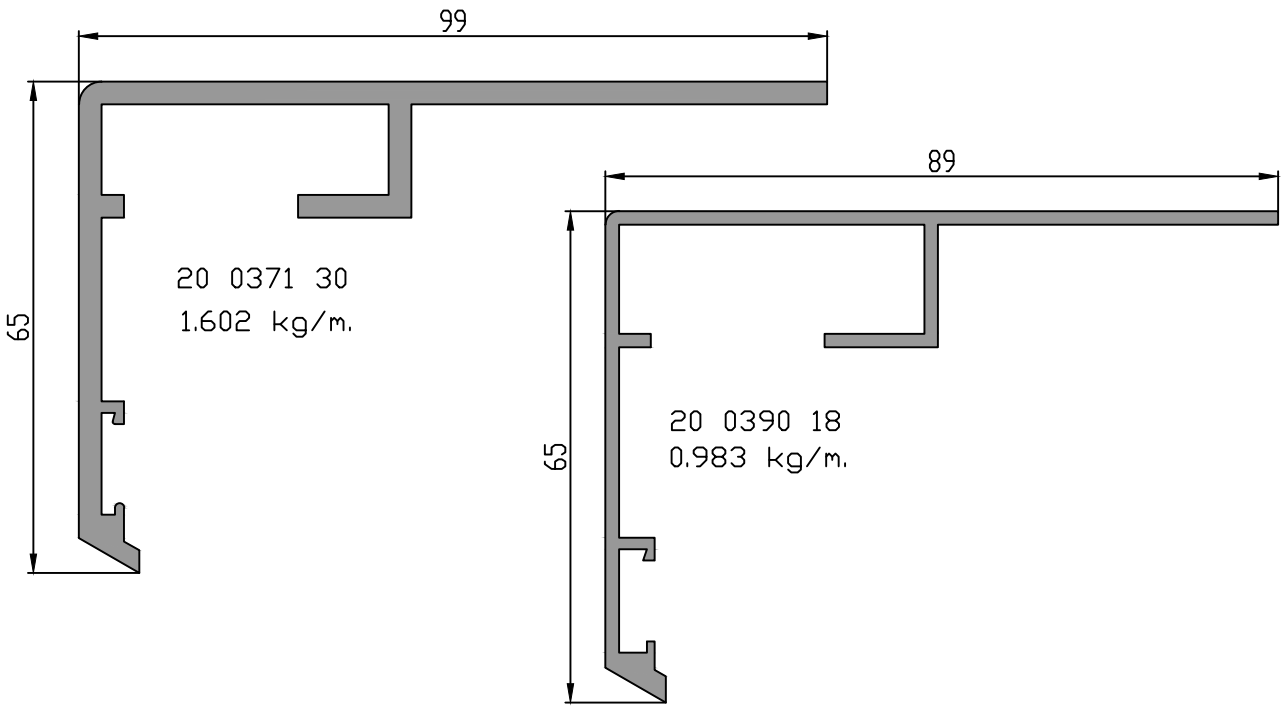
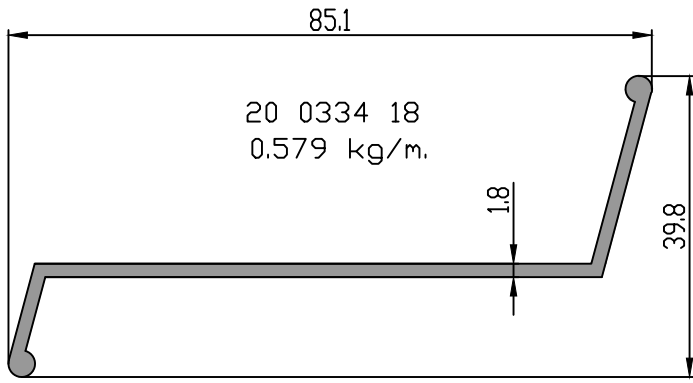
26 0358 12  
0.429 kg/m.

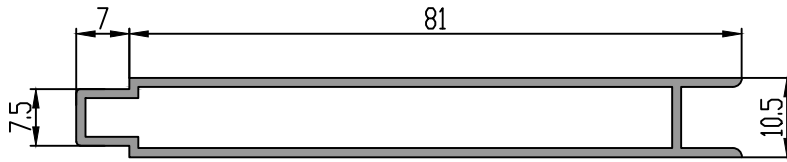


26 0327 12  
0.504 kg/m.

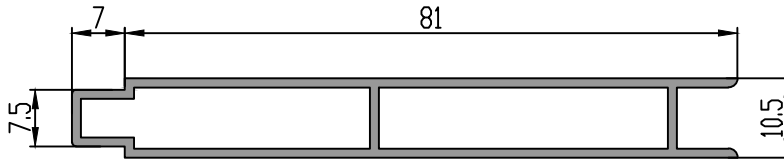
26 0359 00  
0.276 kg/m.

26 0326 00  
0.312 kg/m.

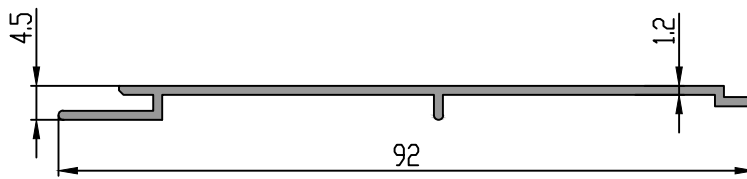




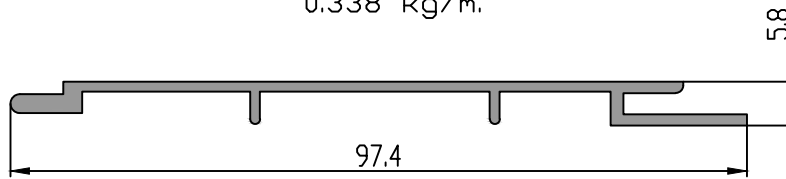
25 0310 10 : 0.530 kg/m.  
 25 0310 12 : 0.623 kg/m.  
 25 0310 18 : 0.898 kg/m.



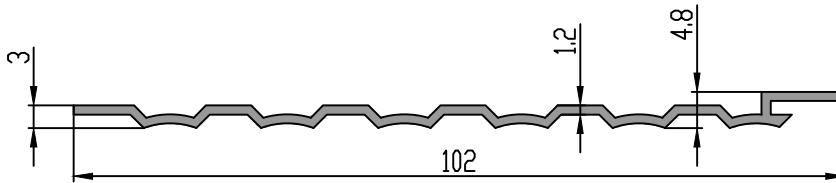
25 0383 12 : 0.649 kg/m.  
 25 0383 18 : 0.932 kg/m.



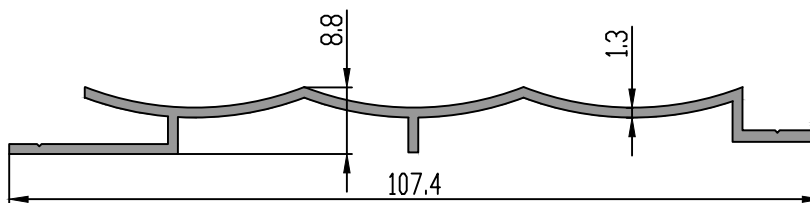
25 0333 12  
 0.338 kg/m.



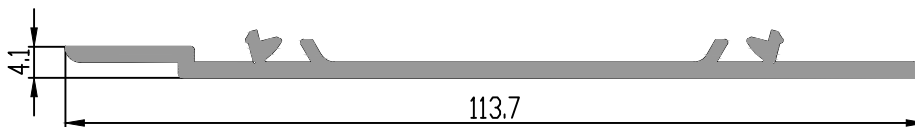
25 0368 13  
 0.474 kg/m.



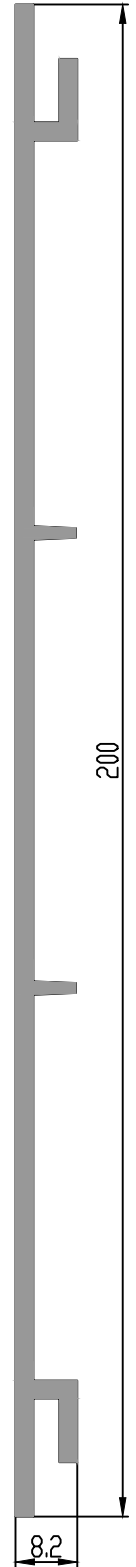
25 0351 12  
 0.378 kg/m.



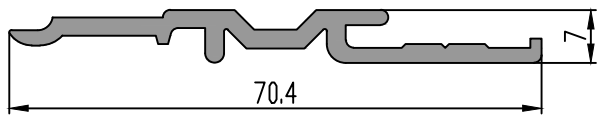
25 0370 13  
 0.486 kg/m.



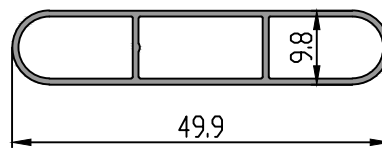
25 1495 20  
 0.708 kg/m.



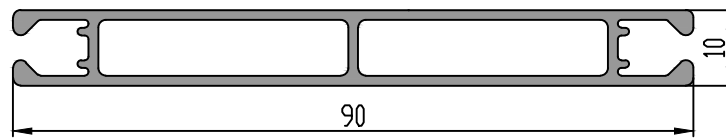
25 1975 24  
 1.533 kg/m.



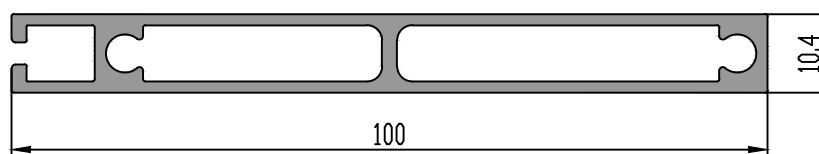
90 1862 00  
0.555 kg/m.



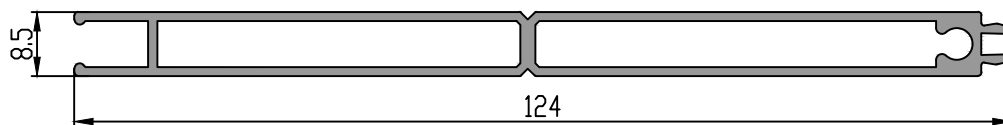
90 2176 08  
(20-2383)  
0.270 kg/m.



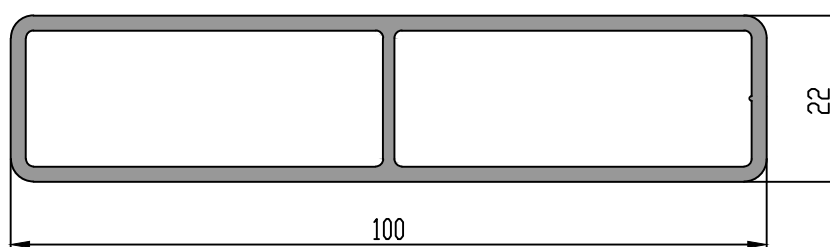
90 1641 13  
0.783 kg/m.



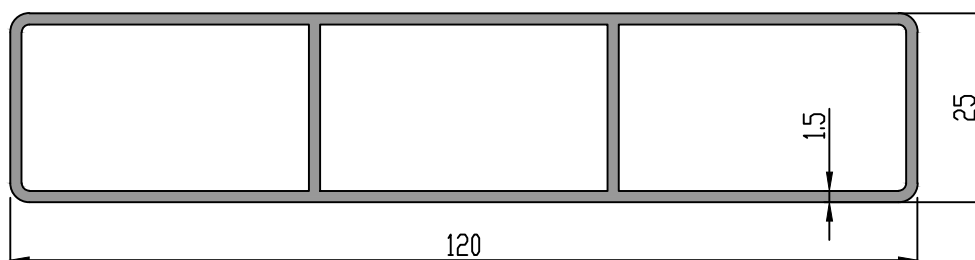
90 2253 15  
1.033 kg/m.



33 1928 12  
0.911 kg/m.  
(21936)

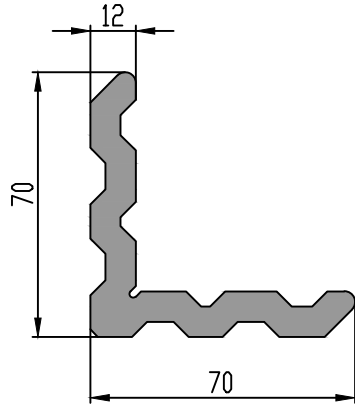


93 0234 00  
1.336 kg/m.

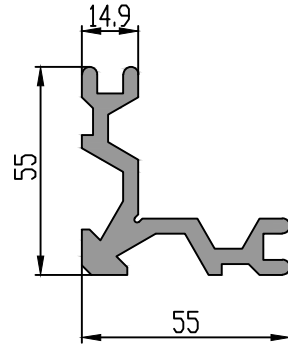


90 1530 15  
1.321 kg/m.

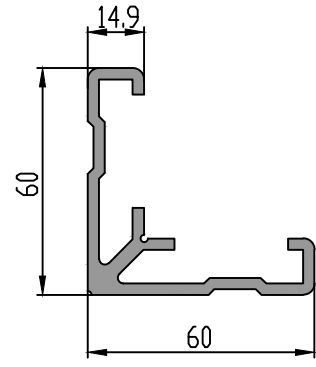




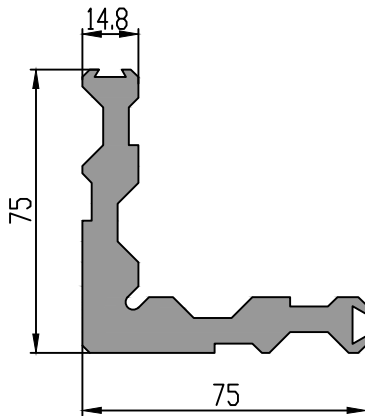
20 0328 00  
3.143 kg/m.



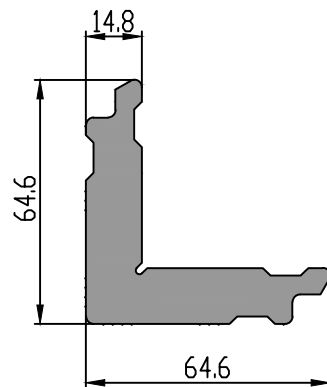
20 0330 00  
1.865 kg/m.



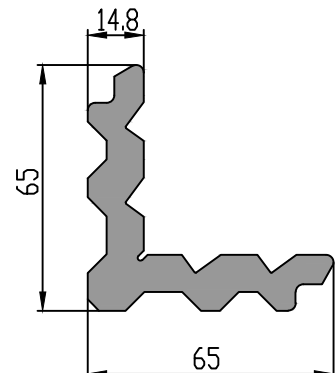
20 0323 00  
1.508 kg/m.



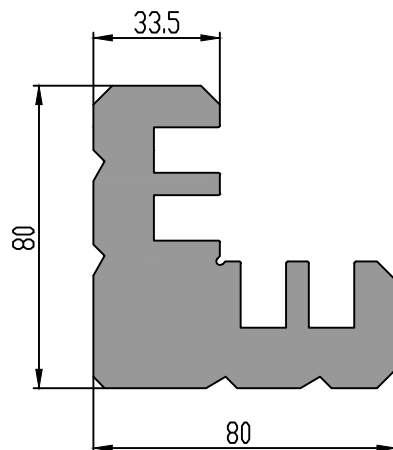
20 0320 00  
4.002 kg/m.



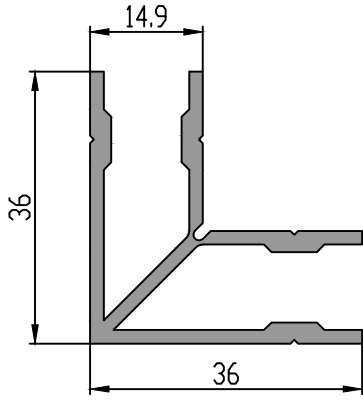
20 0340 00  
3.900 kg/m.



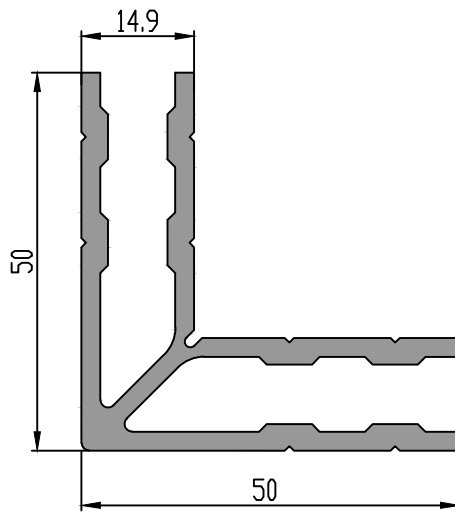
20 0319 00  
3.221 kg/m.



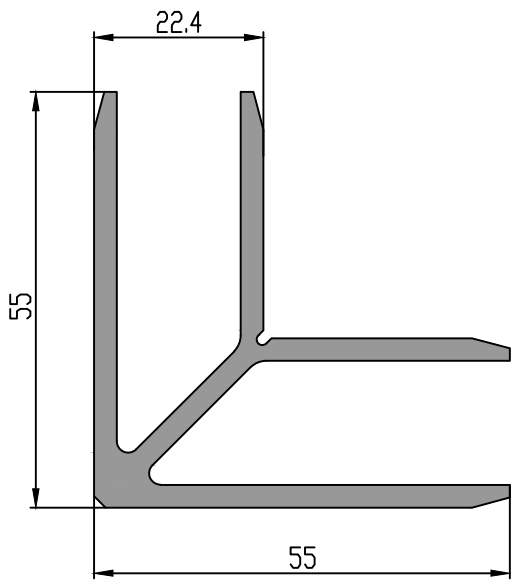
43 0366 00  
8.919 kg/m.



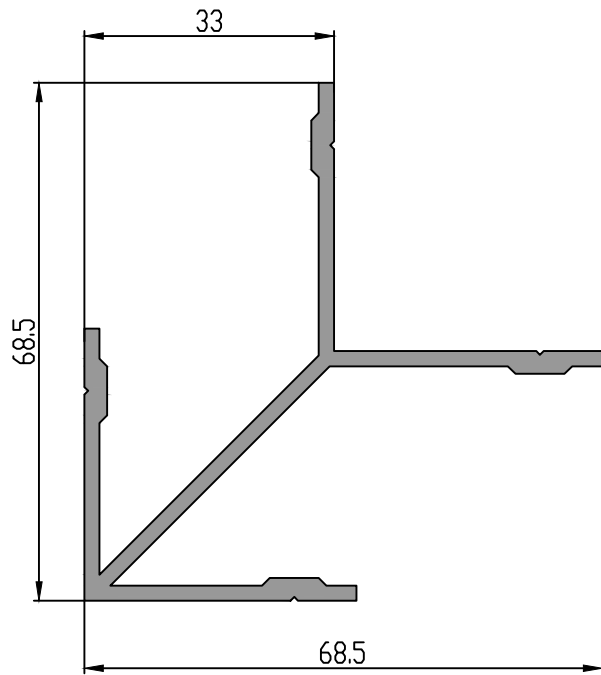
20 0311 00  
0.702 kg/m.



20 0329 00  
1.394 kg/m.



20 0352 00  
1.585 kg/m.



20 0384 20  
1.076 kg/m.