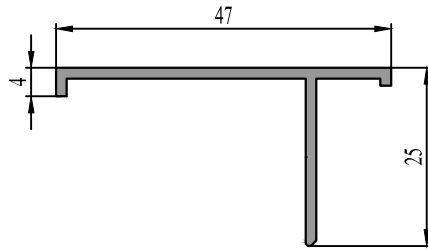
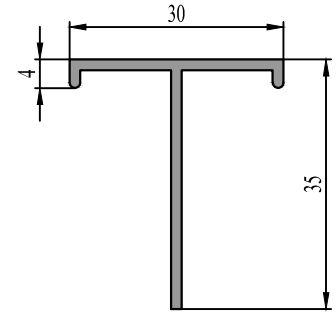


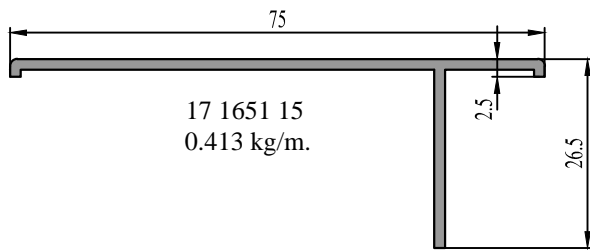
17 1011 14
0.183 kg/m.



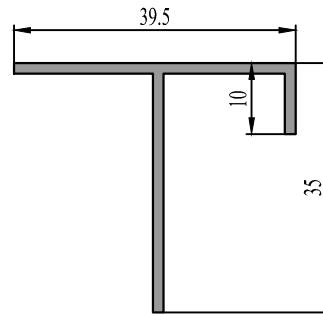
17 0993 15
0.300 kg/m.



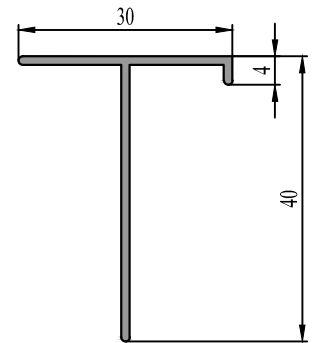
17 1255 15
0.277 kg/m.



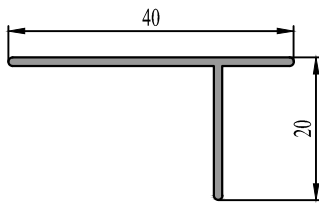
17 1651 15
0.413 kg/m.



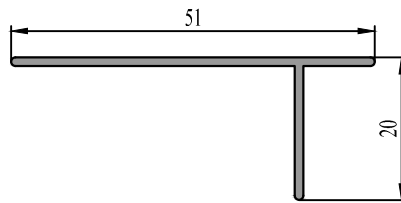
17 1269 15
0.331 kg/m.



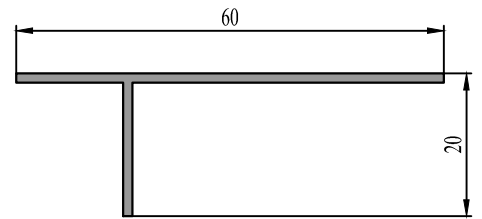
17 1770 12
0.232 kg/m.



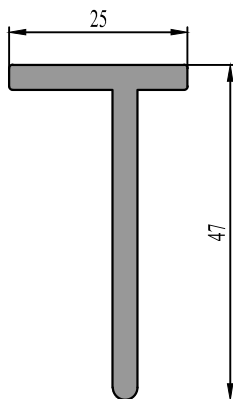
17 2013 12
0.190 kg/m.



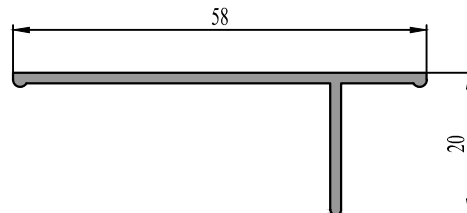
17 1574 12
0.226 kg/m.



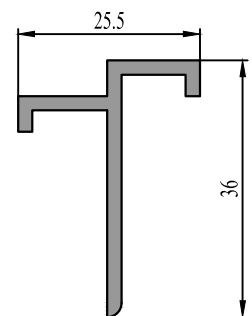
17 1019 13
0.277 kg/m.



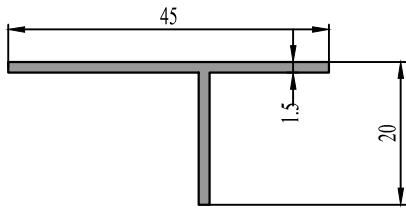
17 1256 35
0.646 kg/m.



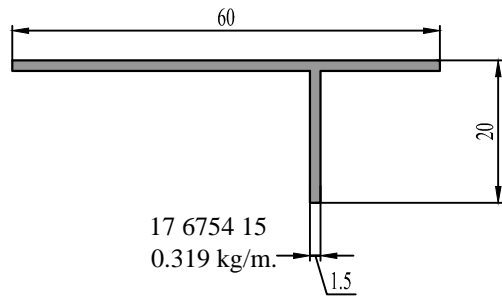
17 1254 15
0.314 kg/m.



17 1960 20
0.353 kg/m.



17 6755 15
0.258 kg/m.



17 6754 15
0.319 kg/m.