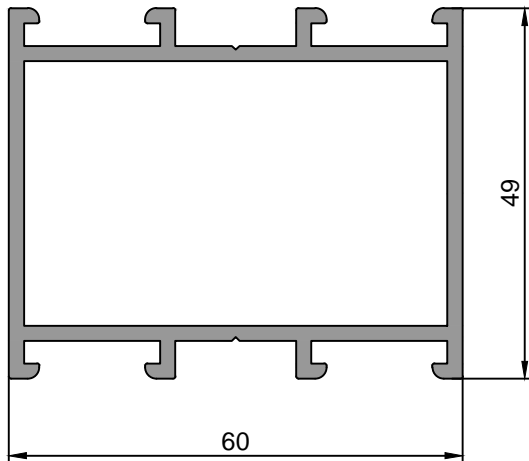
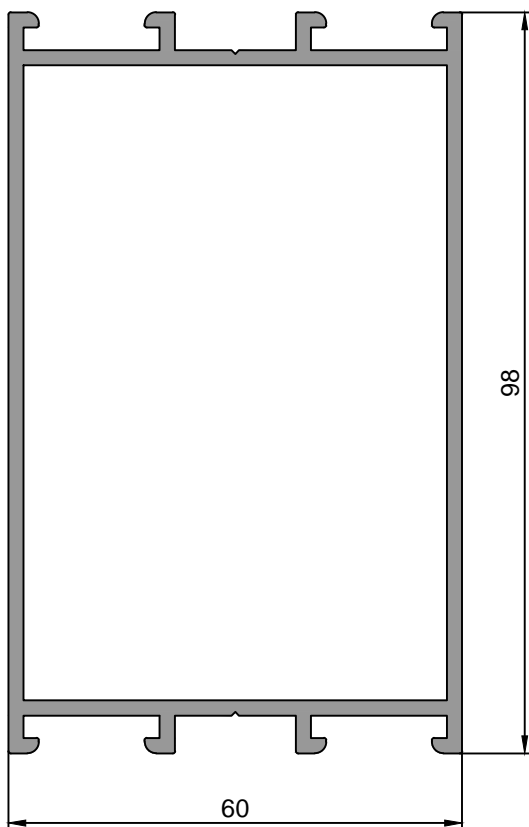


00 6101 20 : 0.996 kg/m



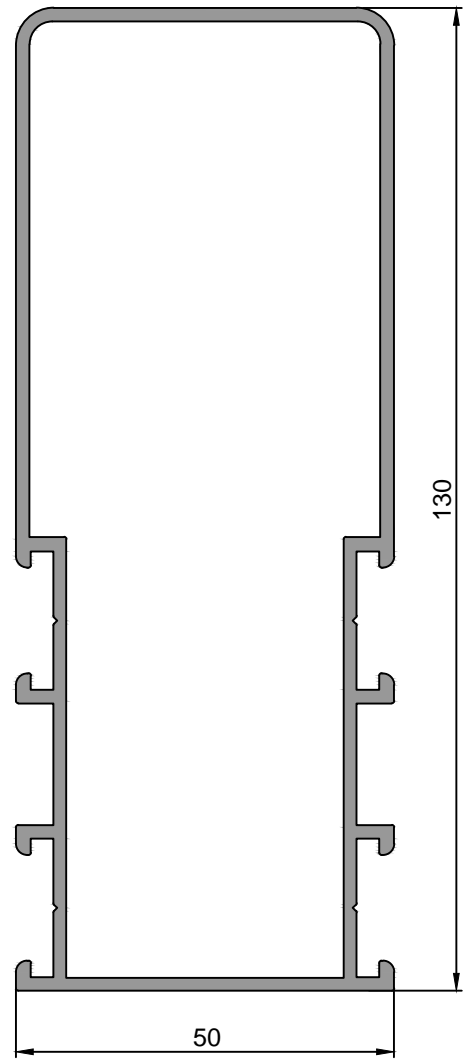
00 6102 15 : 1.039 kg/m

00 6102 20 : 1.321 kg/m

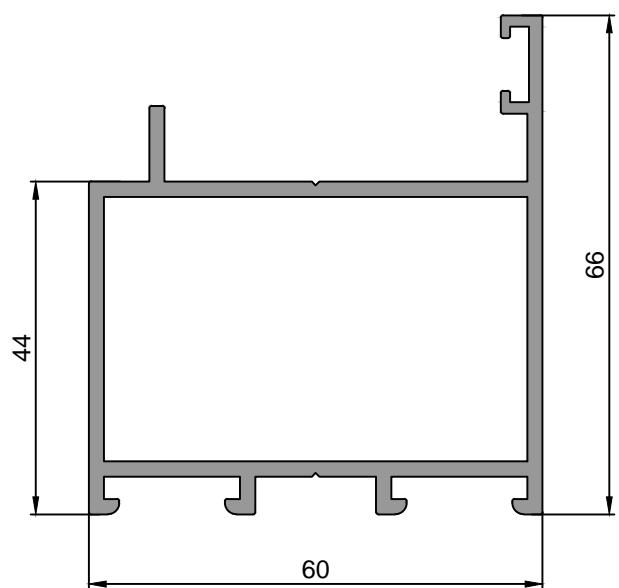


00 6103 15 : 1.437 kg/m

00 6103 20 : 1.852 kg/m

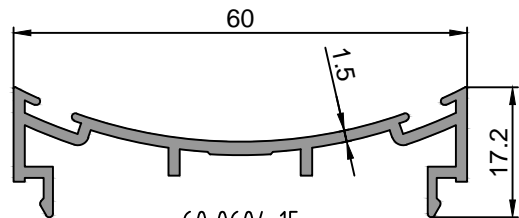
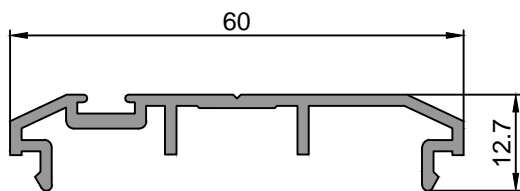
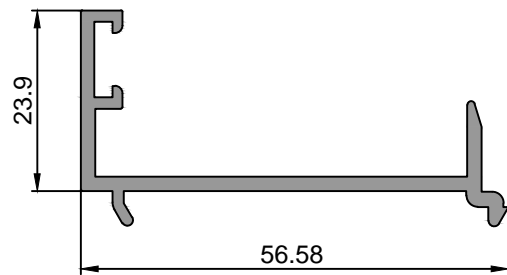
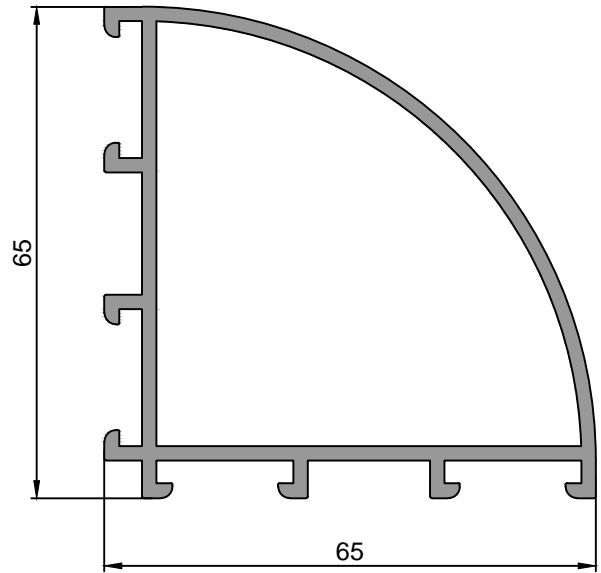
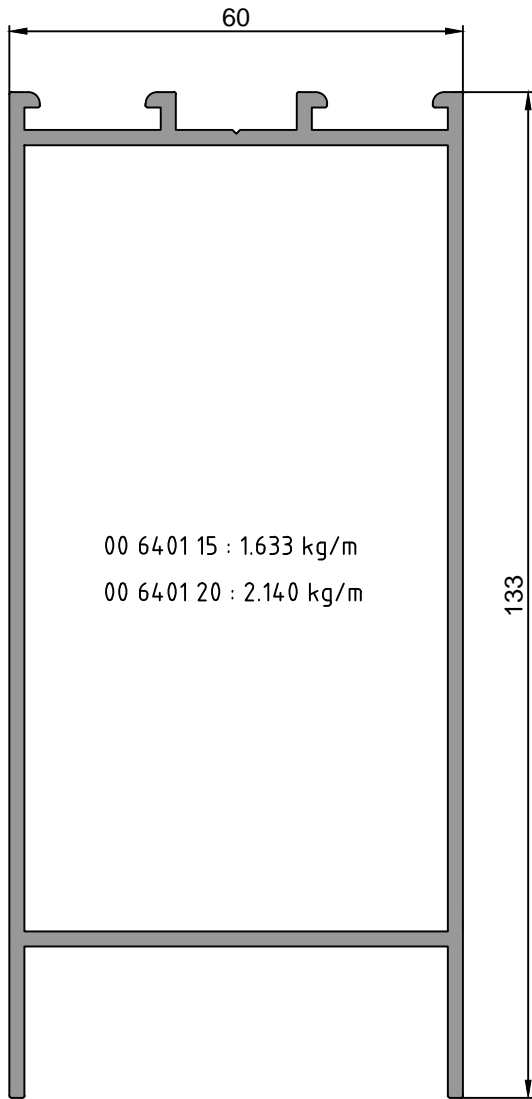


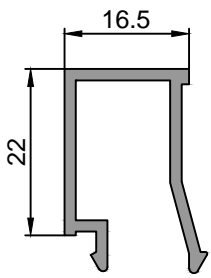
00 6104 20 : 1.885 kg/m



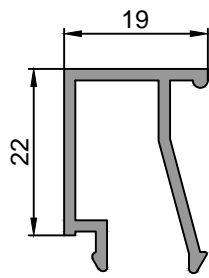
00 6301 15 : 1.102 kg/m

00 6301 20 : 1.380 kg/m

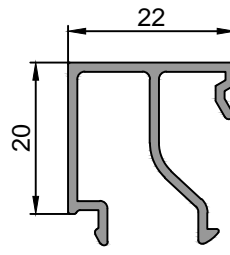




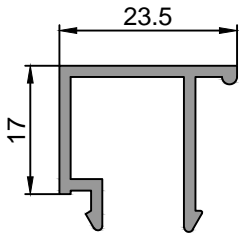
60 0502 15 : 0.297 kg/m



60 0505 15 : 0.311 kg/m

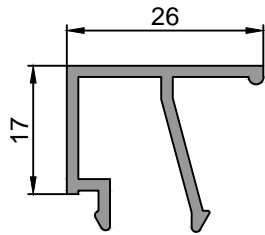


60 0507 12 : 0.272 kg/m



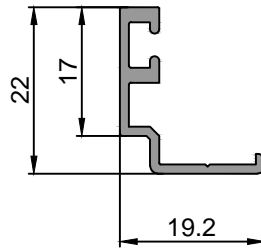
60 0501 15 : 0.287 kg/m

60 0501 12 : 0.235 kg/m

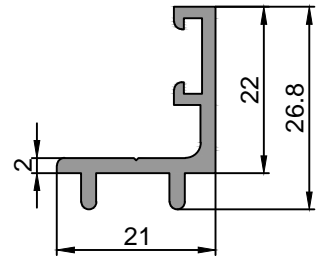


60 0504 15 : 0.299 kg/m

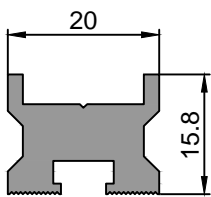
60 0504 12 : 0.244 kg/m



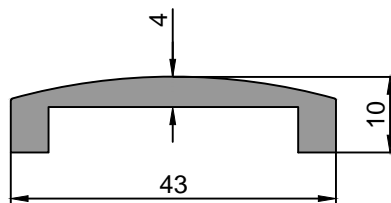
60 0506 12 : 0.183 kg/m



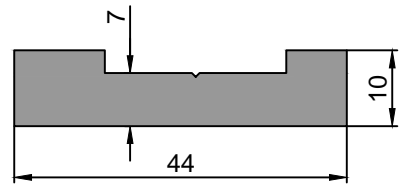
60 0503 15 : 0.306 kg/m



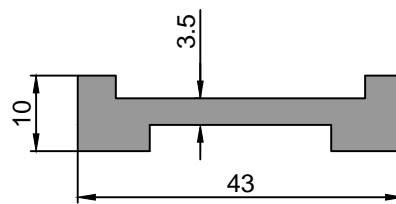
60 1751 00
0.528 kg/m.



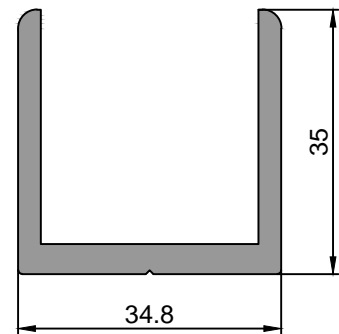
60 1606 00
0.515 kg/m.



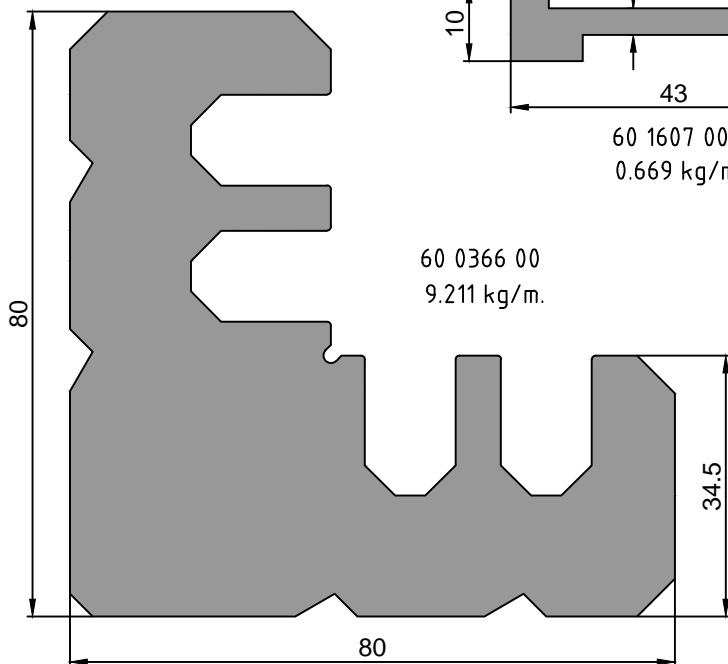
60 1504 00
1.005 kg/m.



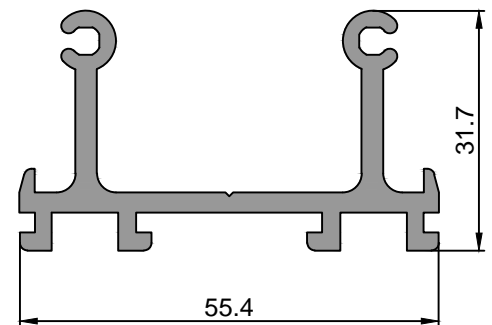
60 1607 00
0.669 kg/m.



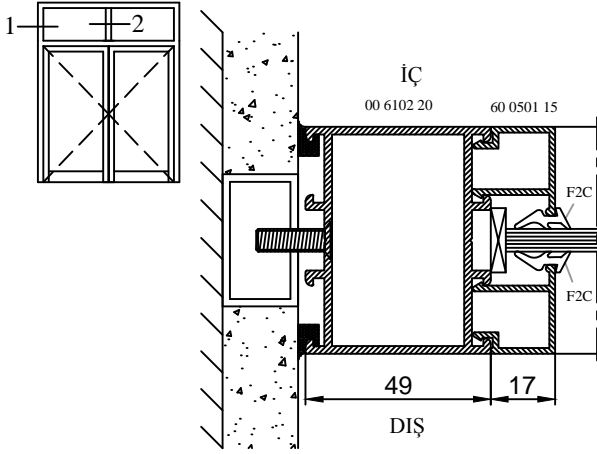
60 0901 00
0.873 kg/m.



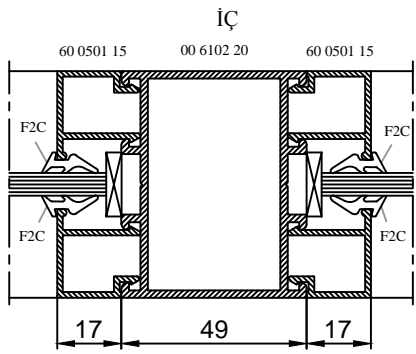
60 0366 00
9.211 kg/m.



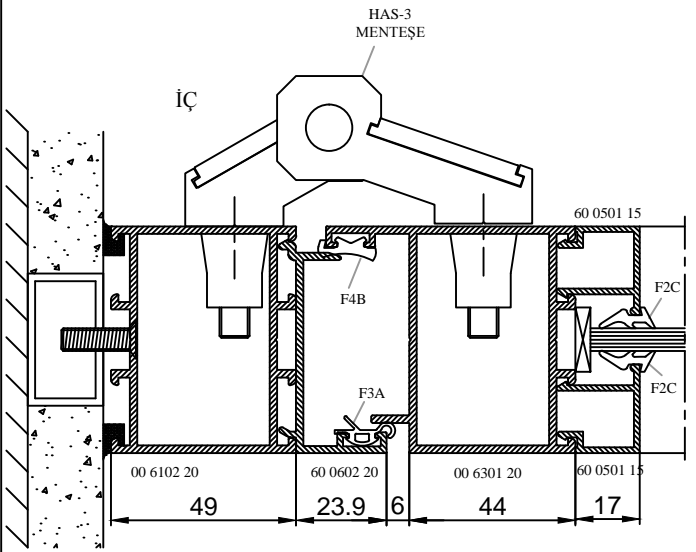
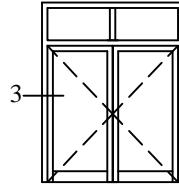
60 0902 00
1.047 kg/m.



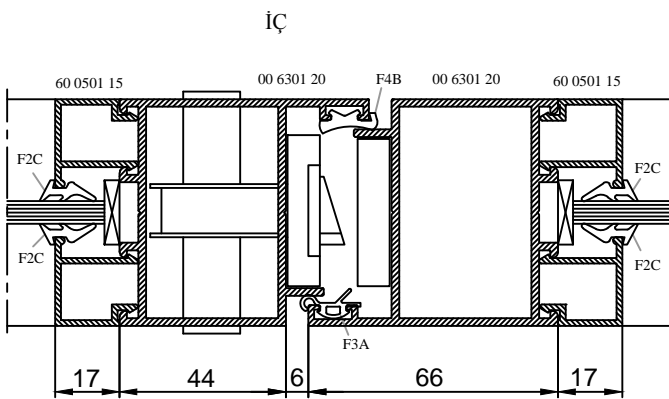
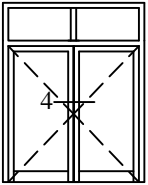
DETAY 1



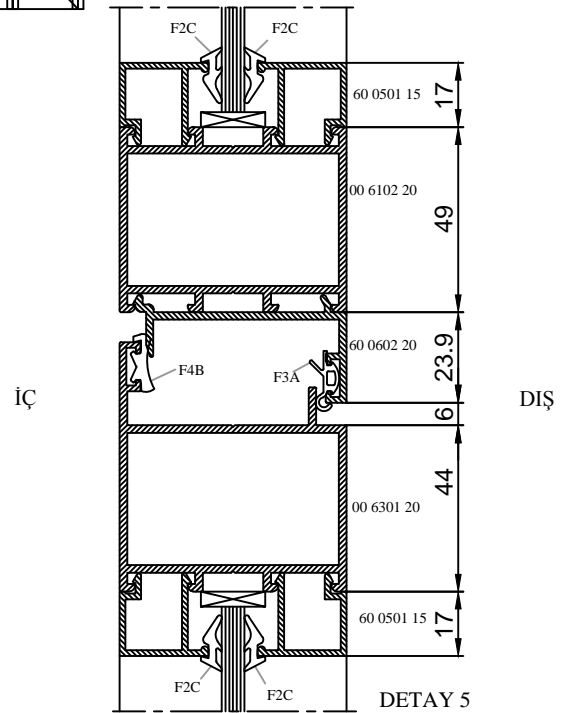
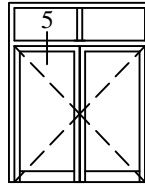
DETAY 2



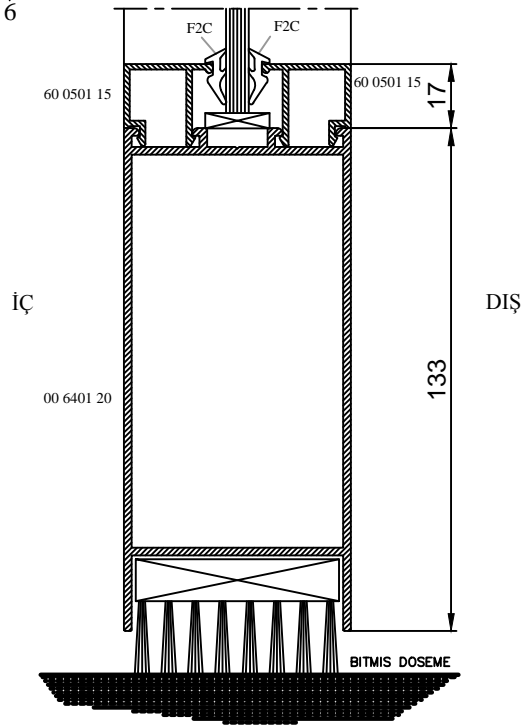
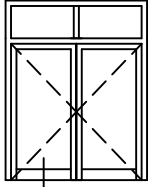
DETAY 3



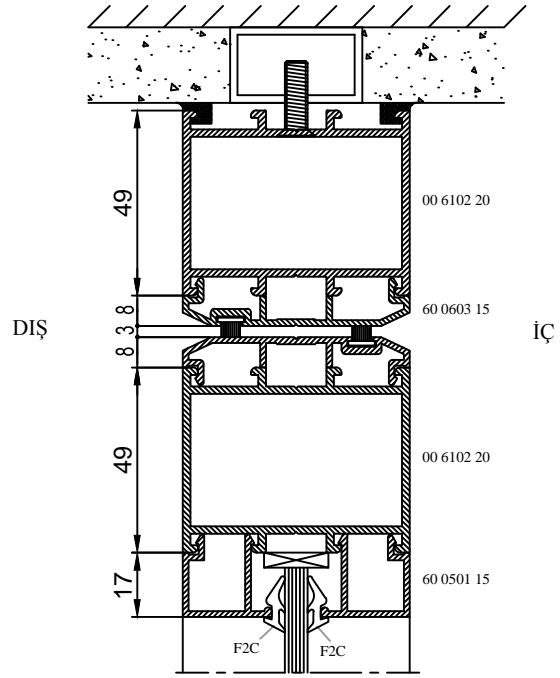
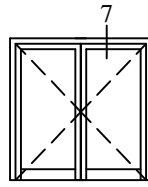
DETAY 4



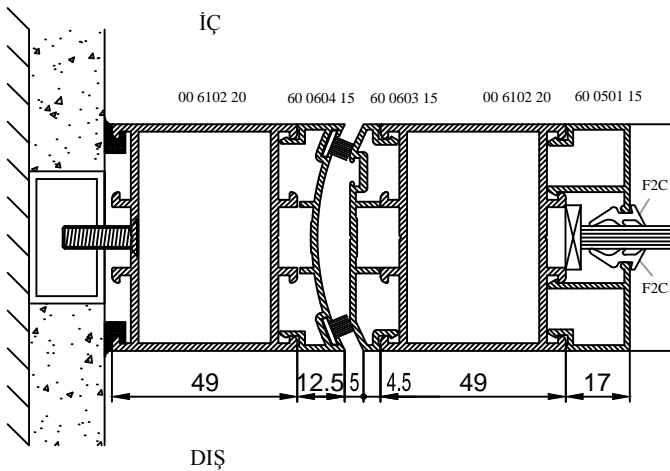
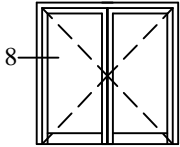
DETAY 5



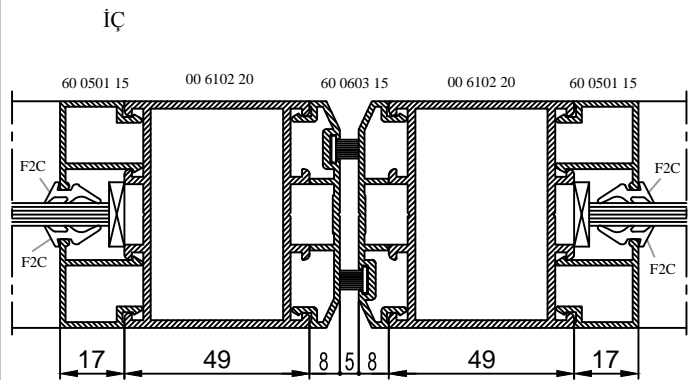
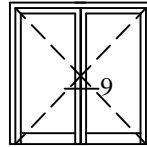
DETAY 6



DETAY 7



DETAY 8



DETAY 9

C 60 FİTİLLER	
F2C	
F3A	
F4B	
MENTEŞE HAS-3	