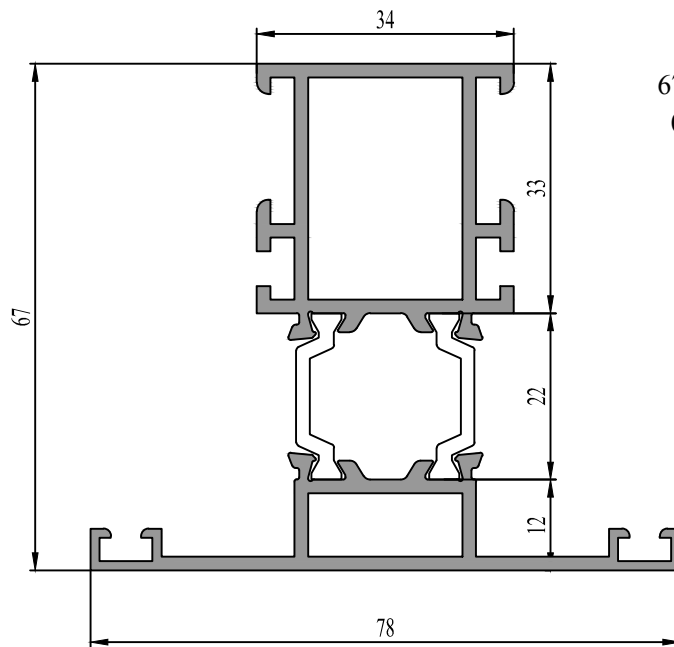


67 0101 18-Ü
0.799 kg/m.

67 0101 18-A
0.543 kg/m.

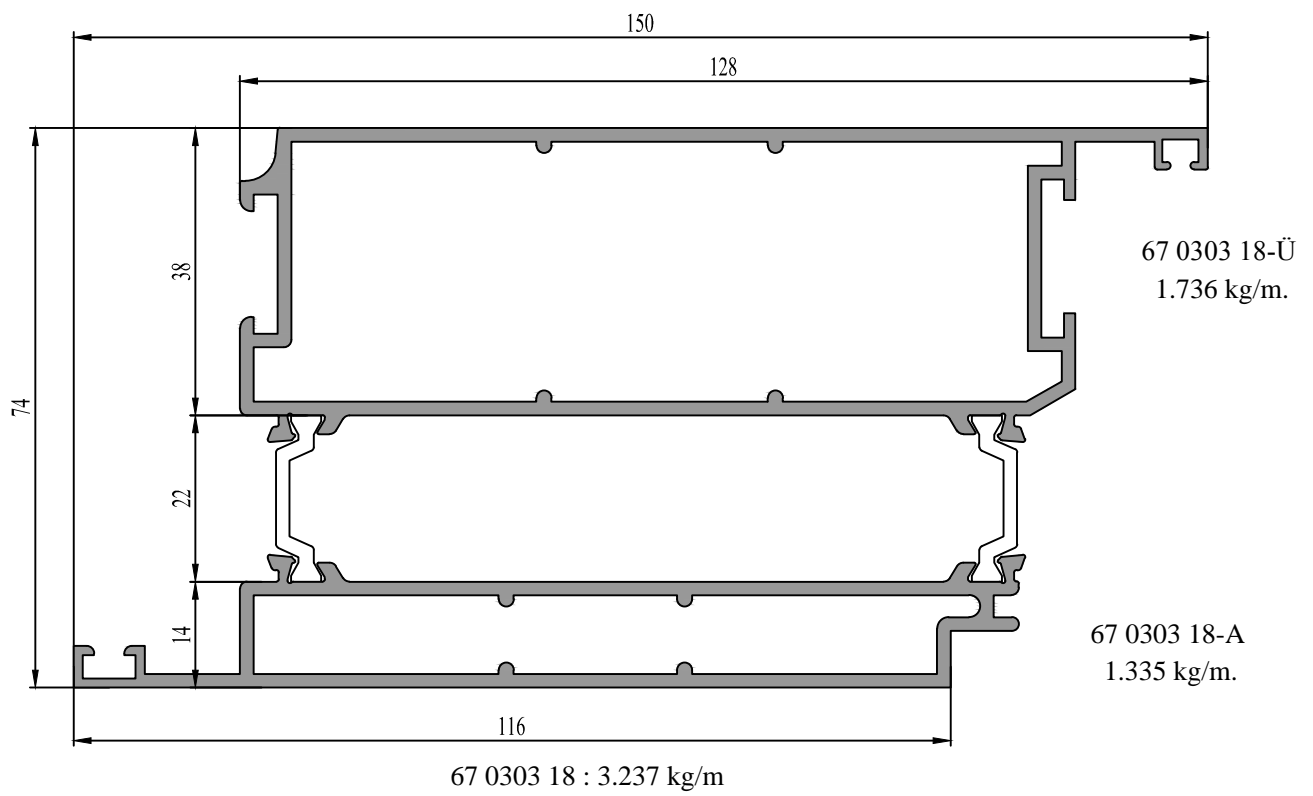
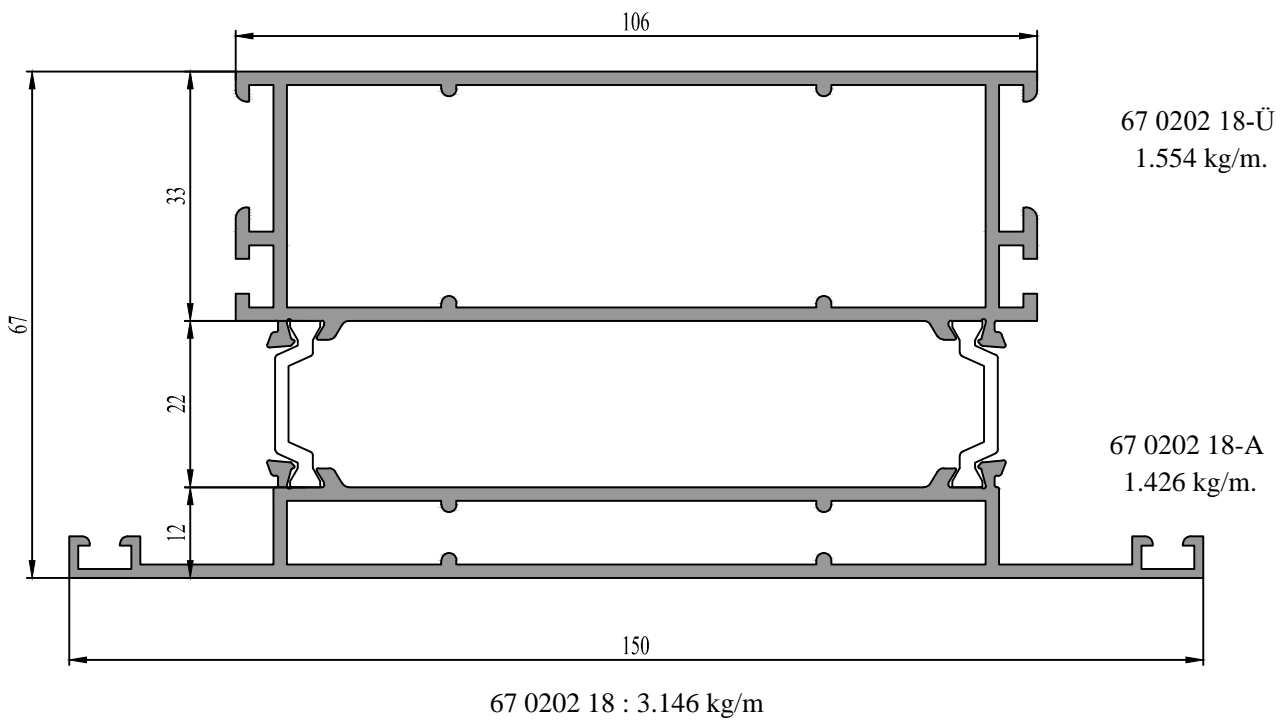
67 0101 18 : 1.508 kg/m

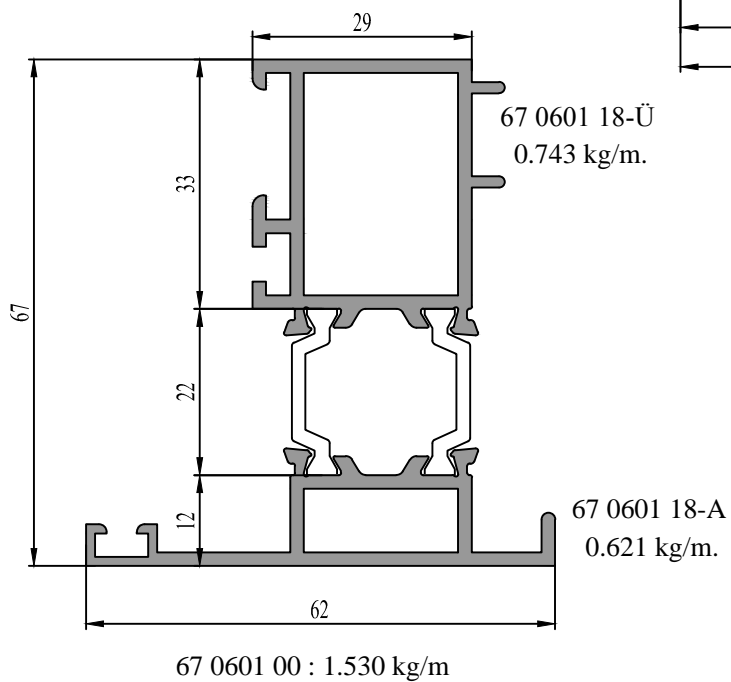
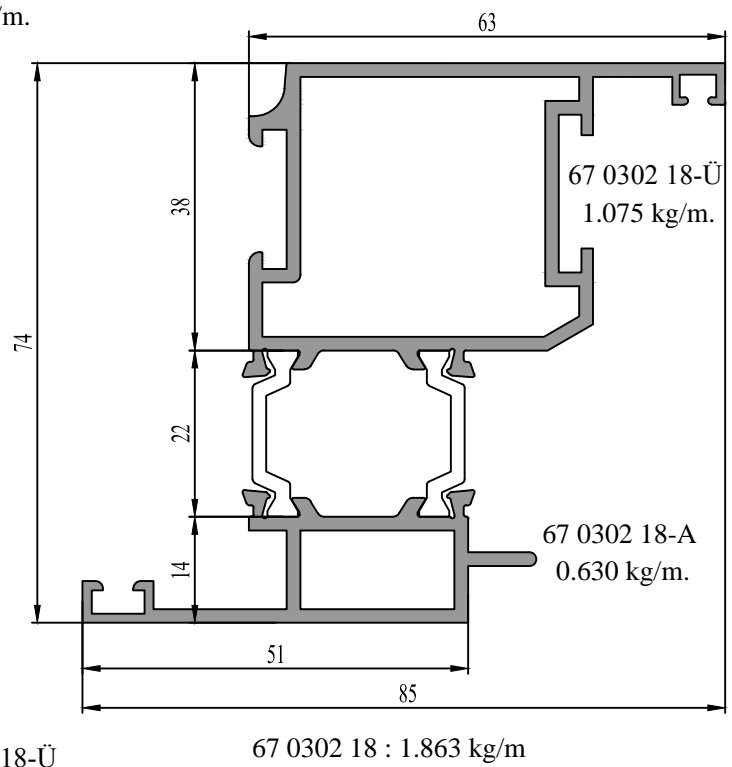
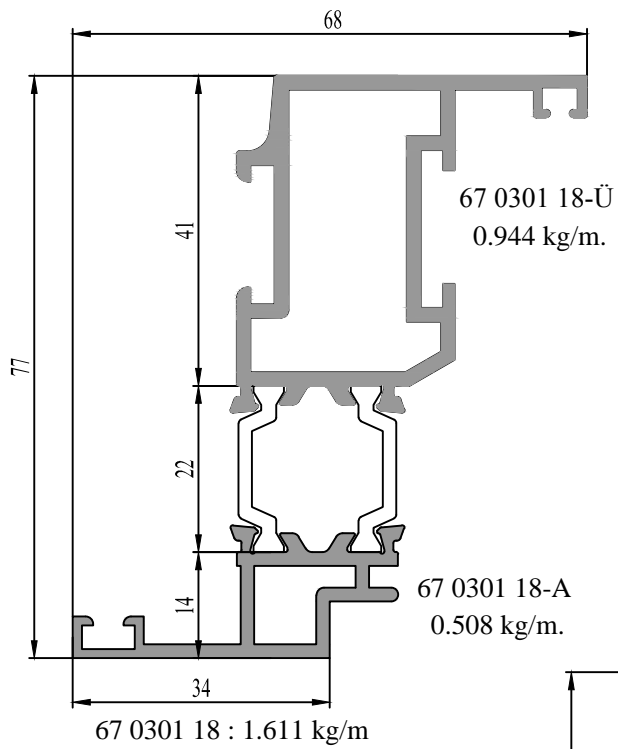


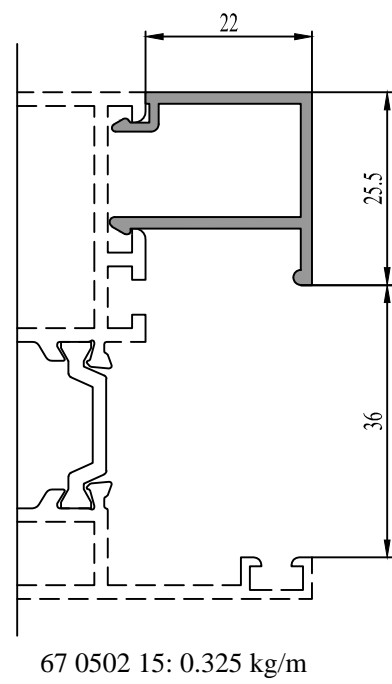
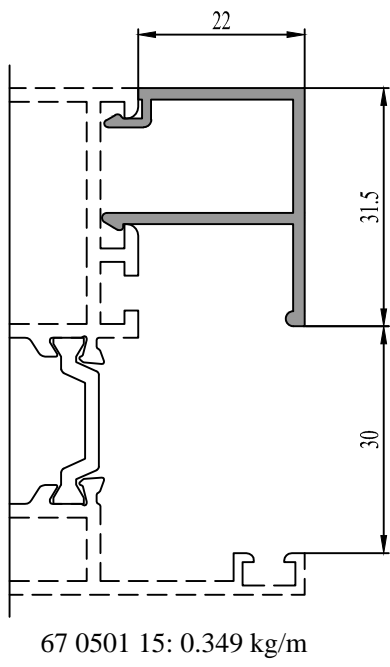
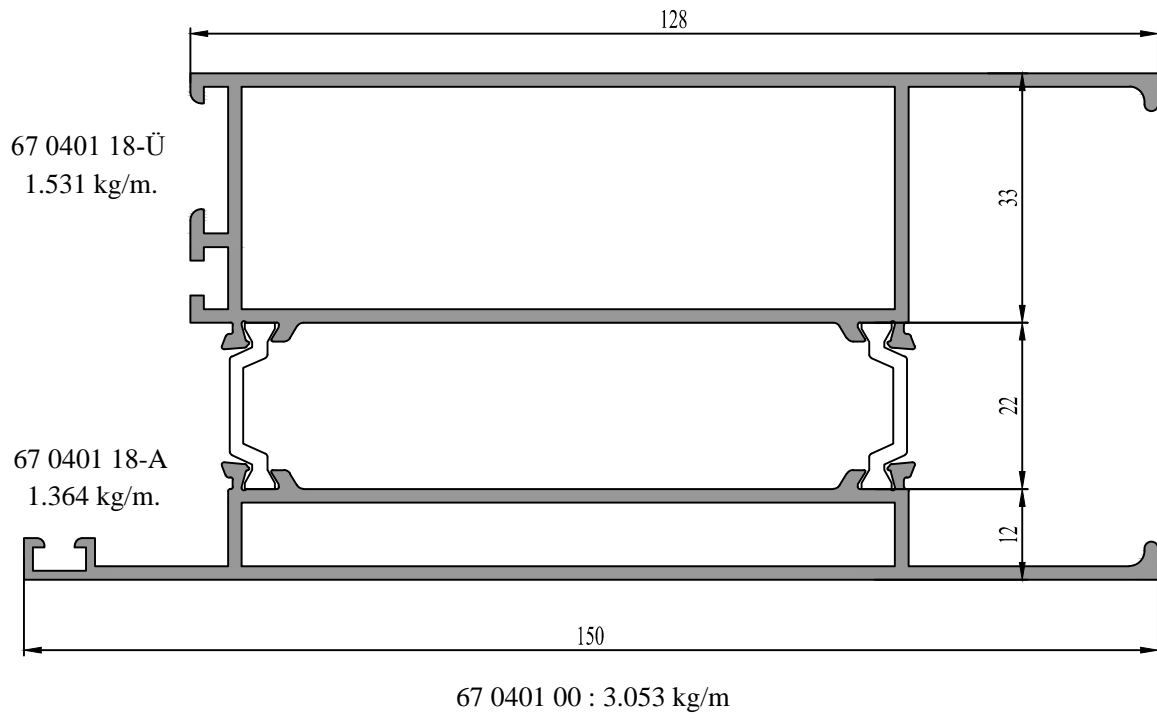
67 0201 18-Ü
0.824 kg/m.

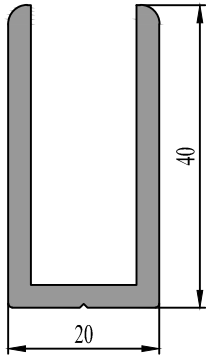
67 0201 18-A
0.696 kg/m.

67 0201 18 : 1.686 kg/m

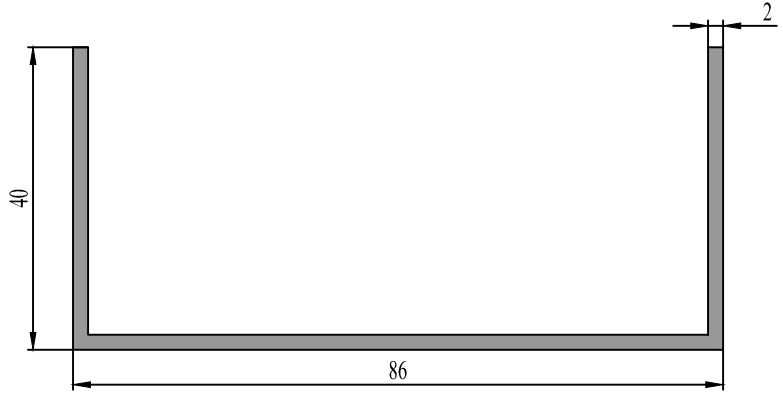




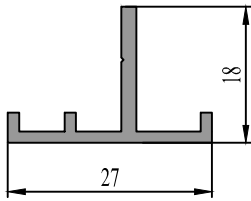




67 0901 30: 0.756 kg/m

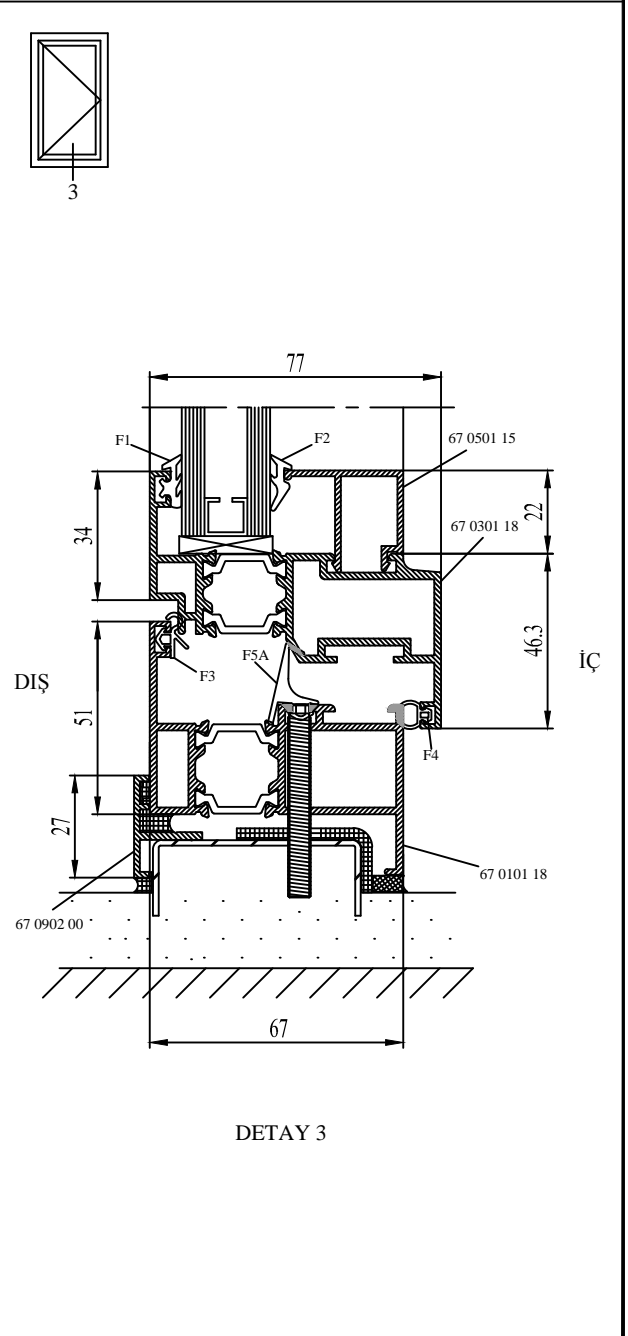
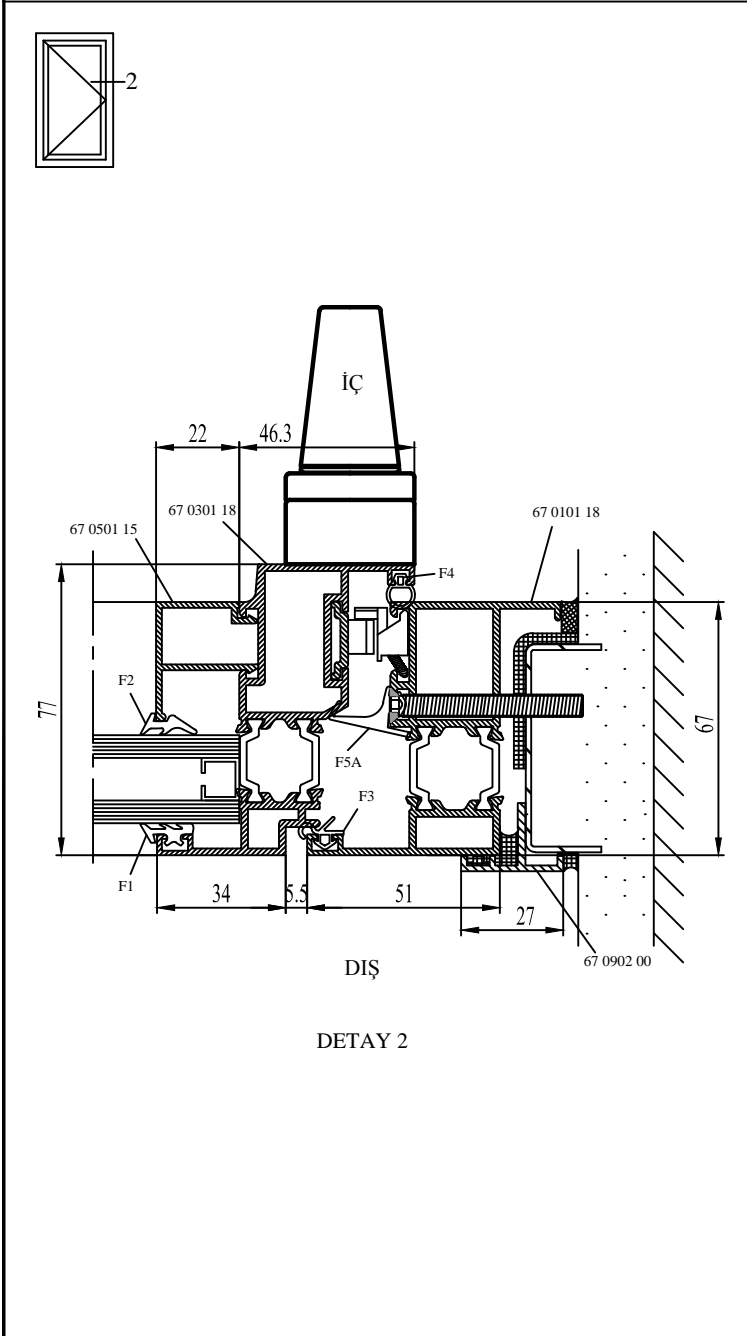
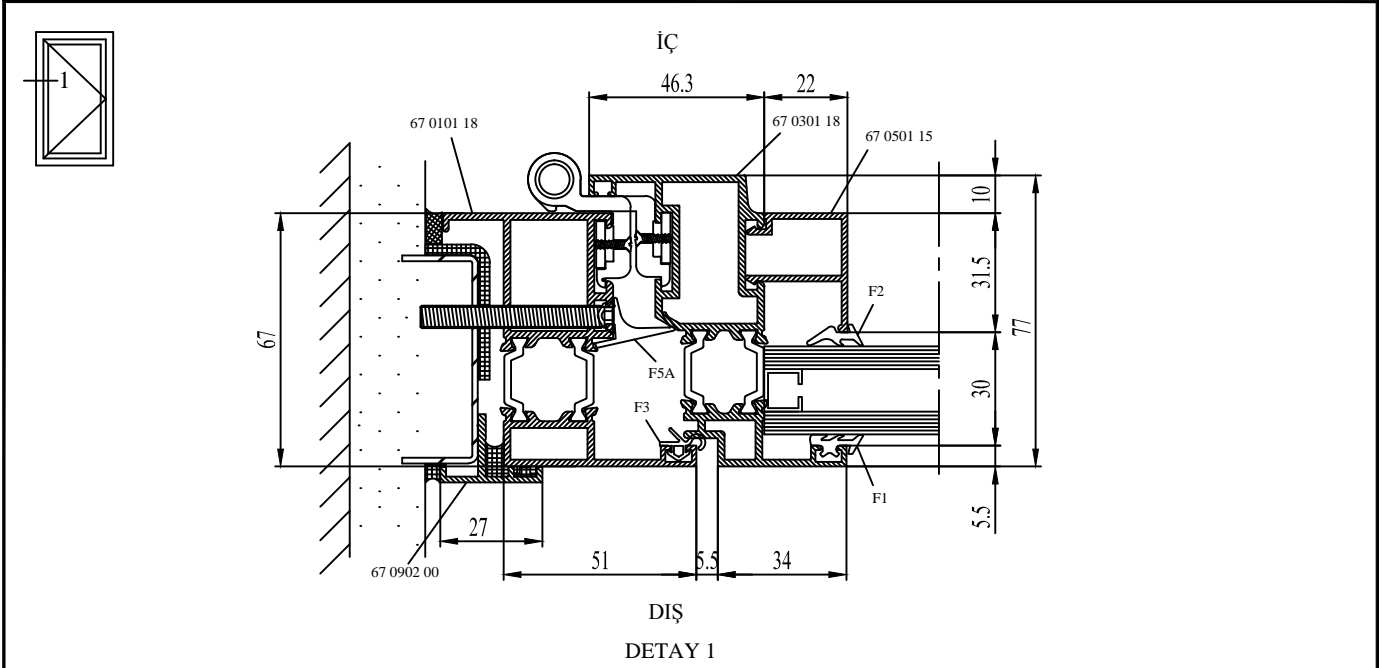


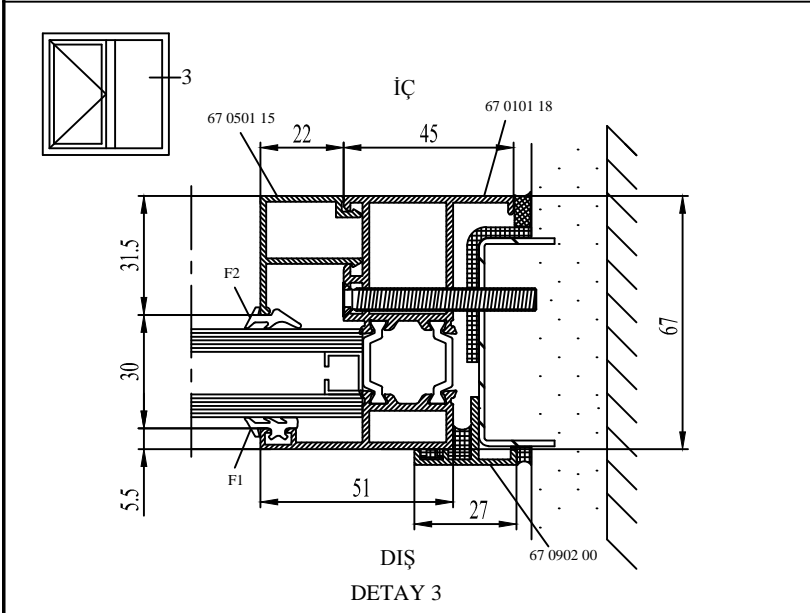
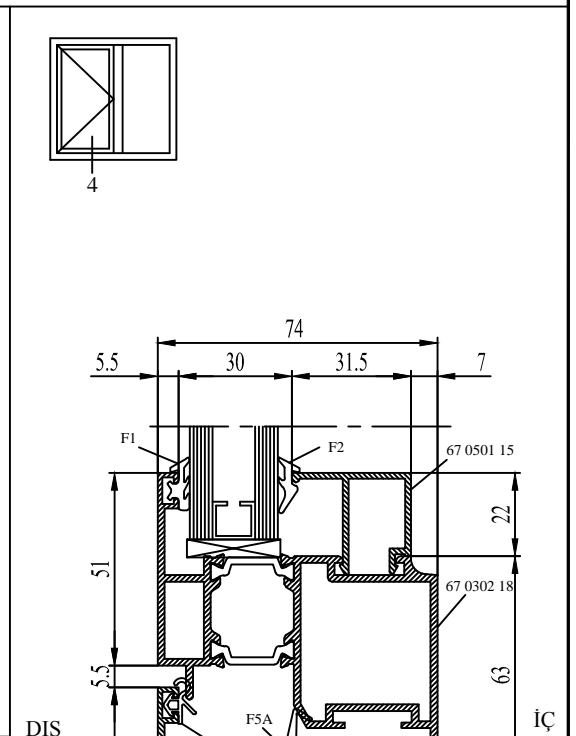
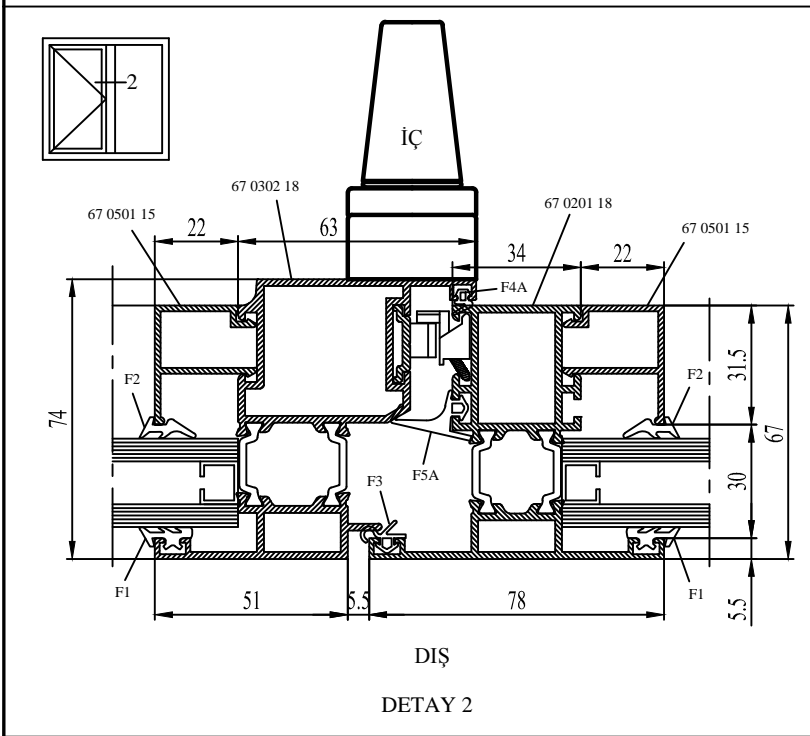
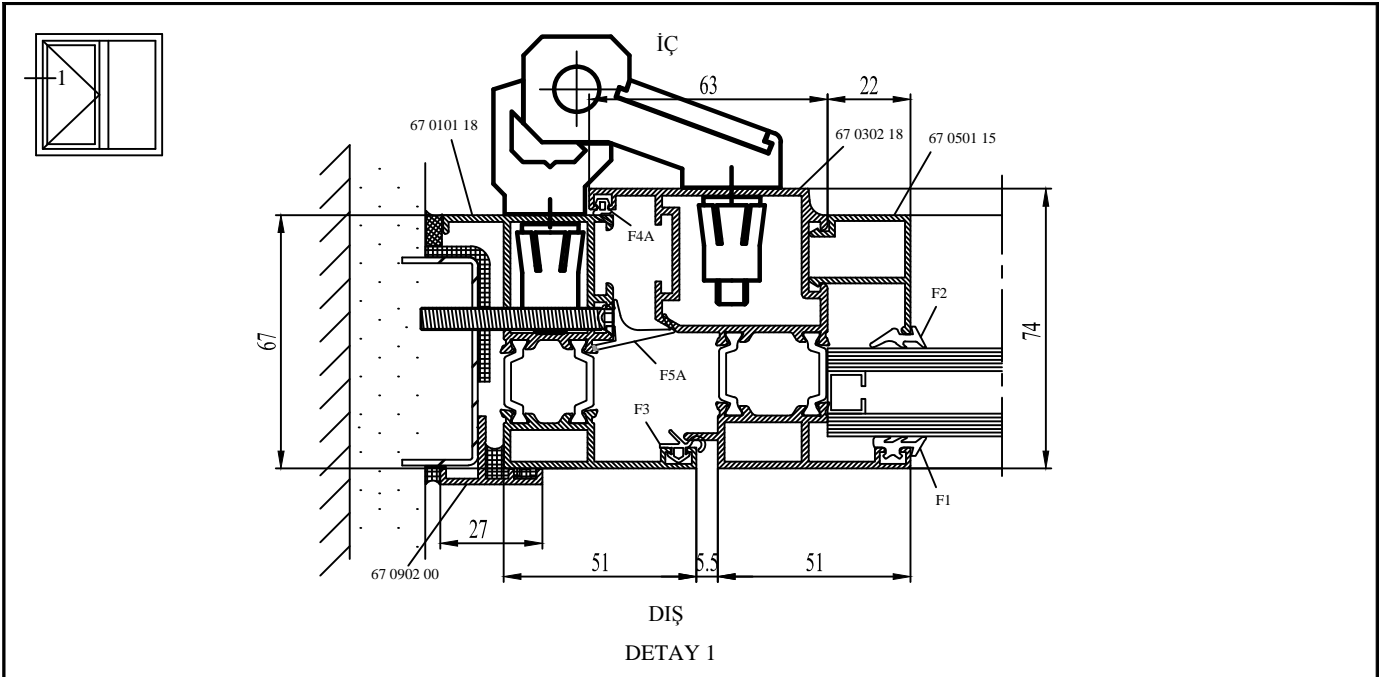
67 0903 20: 0.878 kg/m

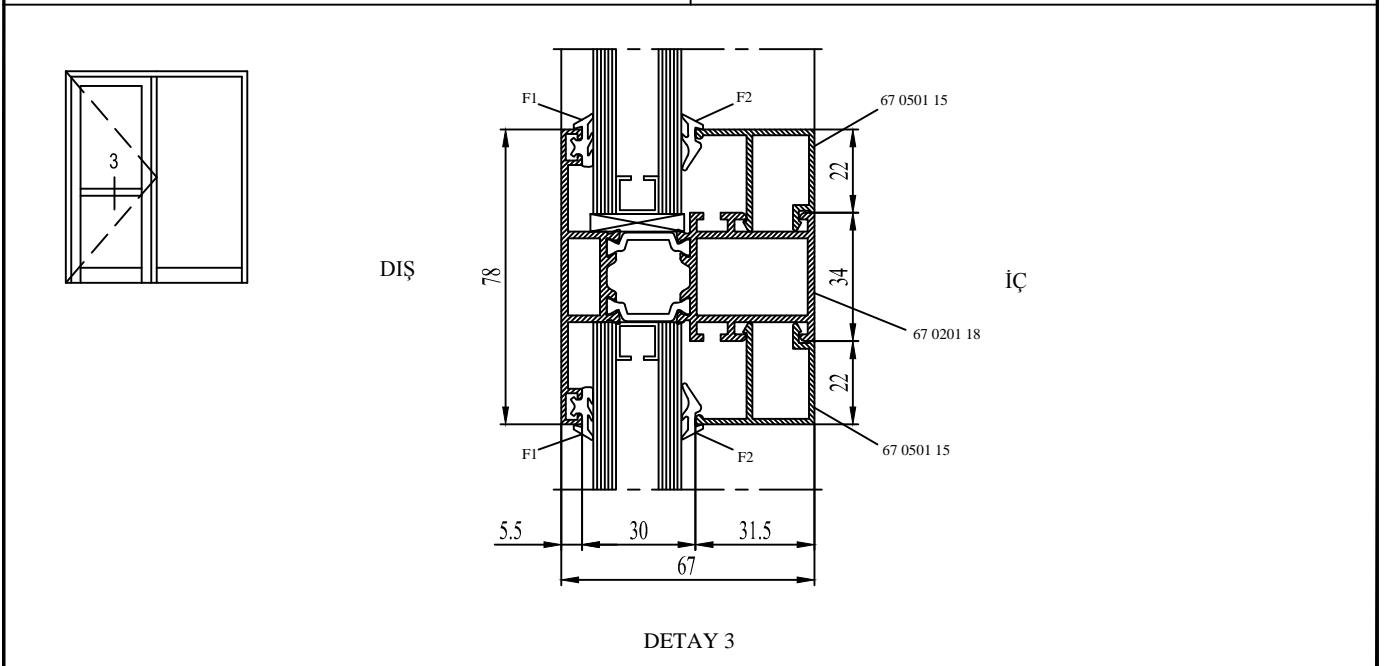
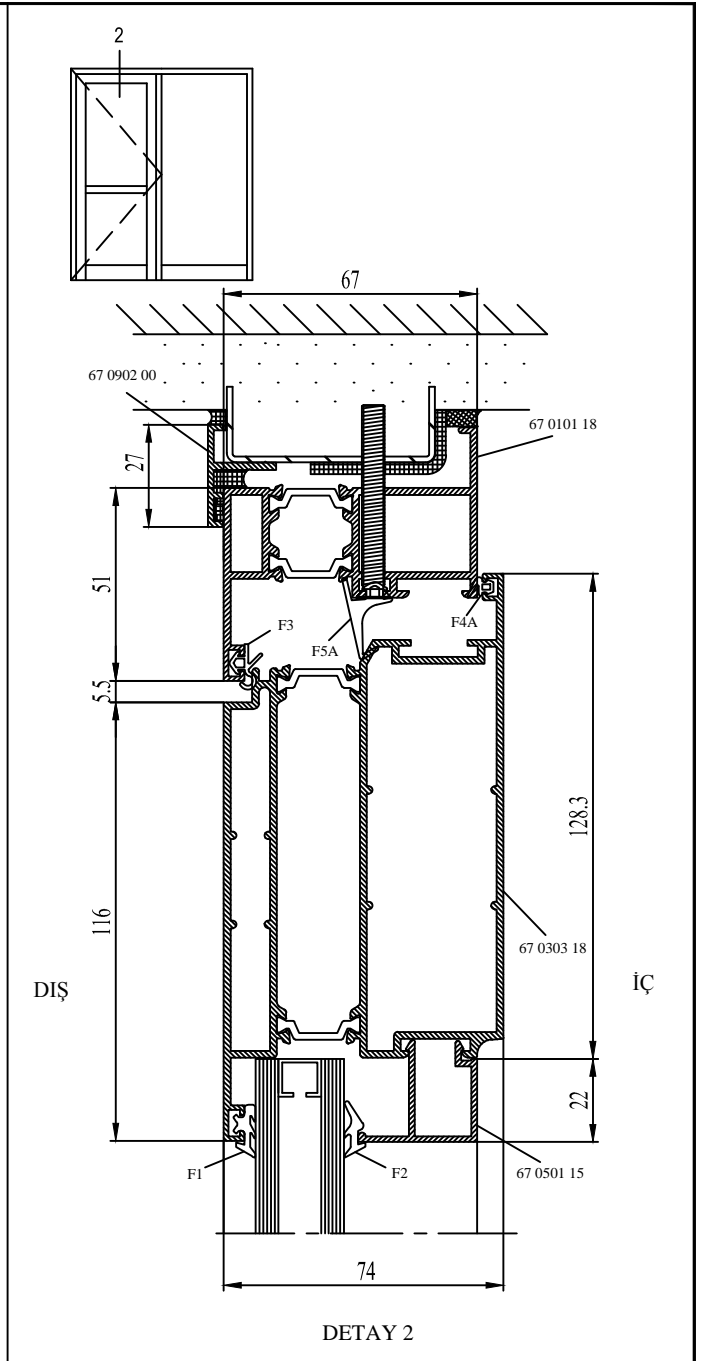
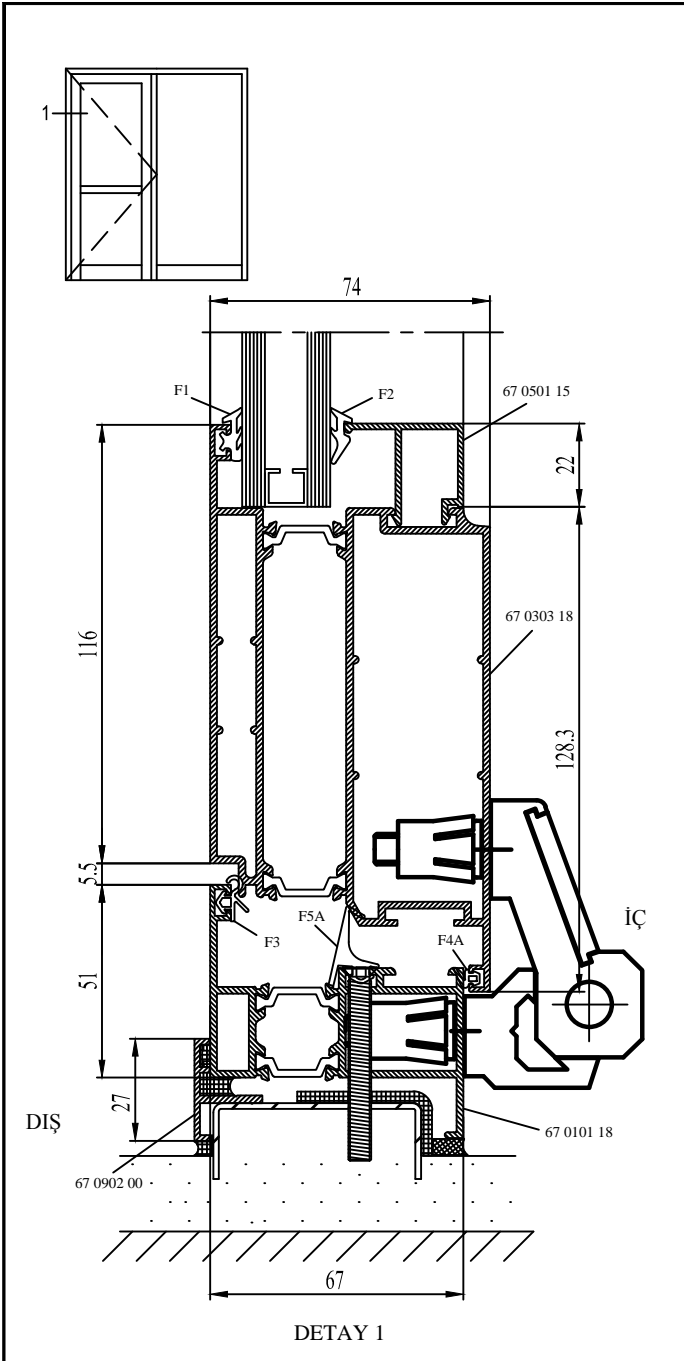


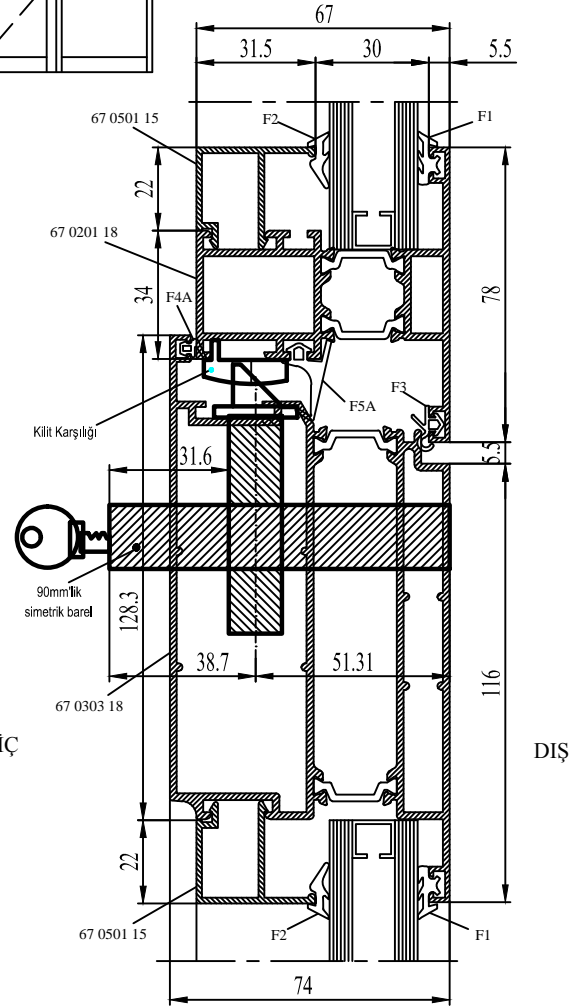
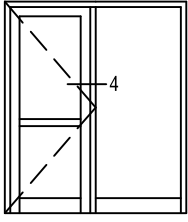
67 0902 00: 0.230 kg/m

HASTERM 67 SERİSİ KÖŞE TAKOZLARI		
PROFİL NO	KÖŞE TAKOZU KESİM ÖLÇÜSÜ	KÖŞE TAKOZU PROFİL NO
67 0101 18-Ü	29.2	55 0903 00 (20.2)
67 0101 18-A	8.2	55 0903 00 (20.2)
67 0201 18-Ü	29.2	55 0903 00 (20.2)
67 0201 18-A	8.2	55 0903 00 (20.2)
67 0202 18-Ü	29.2	55 0903 00 (20.2)
67 0202 18-A	8.2	55 0903 00 (20.2)
67 0301 18-Ü	37.2	51 5059 00 (15.5)
67 0301 18-A	10.2	90 3054 00 (7.9)
67 0302 18-Ü	34.2	67 0902 00 (32.2)
67 0302 18-A	10.2	55 0903 00 (20.2)
67 0303 18-Ü	34.2	67 0902 00 (32.2)
67 0303 18-A	10.2	67 0902 00 (32.2)
MENTEŞE	HAS-1	

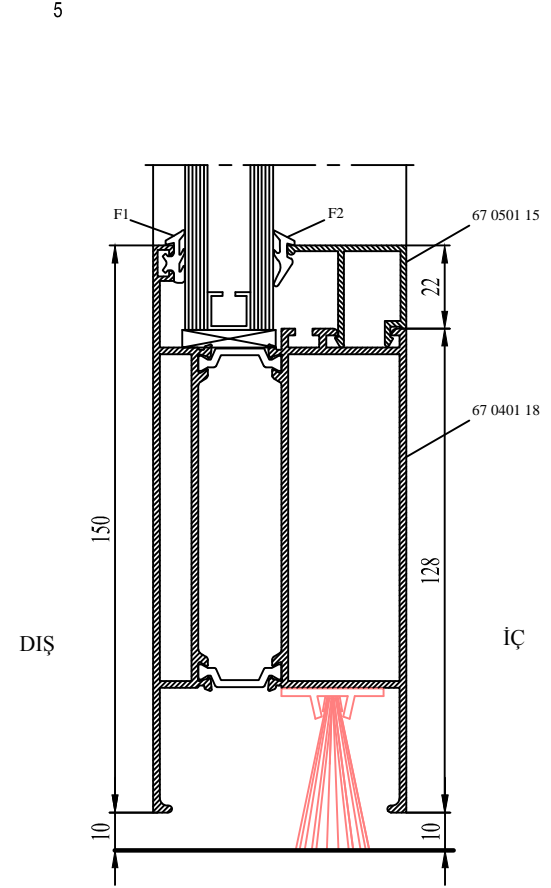
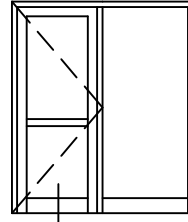




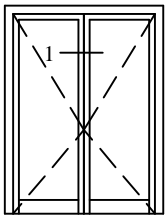




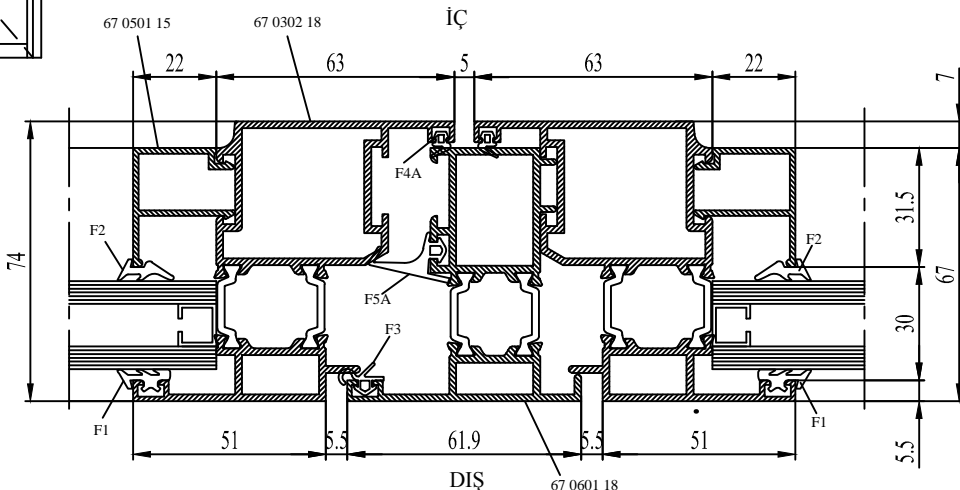
DETAY 4



DETAY 5



İÇE AÇILAN KAPI



DETAY 1

ISI YALITIMLI H67 FİTİLLER

F1	
F2	
F3	
F4	
F4A	
F5A	

MENTEŞE

HAS-1

HAS-4